



**EO<sup>®</sup> Ermeto Original**  
**Поворотные фитинги**

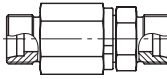
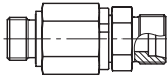
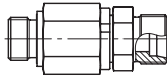
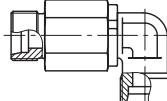
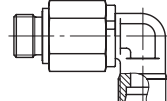
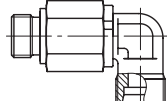
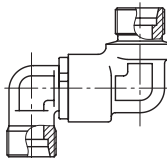
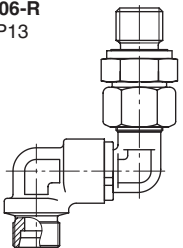
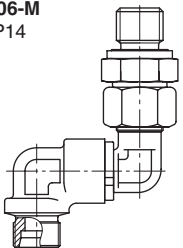
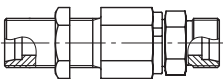
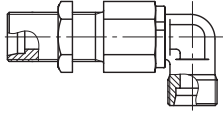
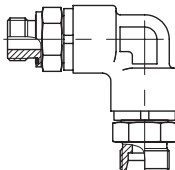
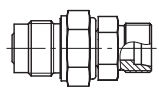
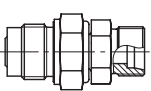
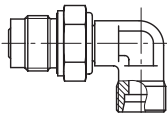
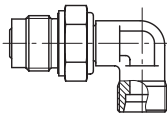


**ГИДРОМОТОРС**

**(812) 400-69-69**

**[www.gidro-motors.ru](http://www.gidro-motors.ru)**

Иллюстрированный указатель

<p><b>DG 101</b> стр. P6</p>  <p>Конус EO 24° / Конус EO 24°</p>	<p><b>DG 102-R</b> стр. P7</p>  <p>Наружная резьба BSPP – Уплотнитель ED (ISO 1179) / Конус EO 24°</p>	<p><b>DG 102-M</b> стр. P8</p>  <p>Наружная метрическая резьба – Уплотнитель ED (ISO 1179) / Конус EO 24°</p>
<p><b>DG 103</b> стр. P9</p>  <p>Конус EO 24° / Конус EO 24°</p>	<p><b>DG 104-R</b> стр. P10</p>  <p>Наружная резьба BSPP – Уплотнитель ED (ISO 1179) / Конус EO 24°</p>	<p><b>DG 104-M</b> стр. P11</p>  <p>Наружная метрическая резьба – Уплотнитель ED (ISO 1179) / Конус EO 24°</p>
<p><b>DG 105</b> стр. P12</p>  <p>Конус EO 24° / Конус EO 24°</p>	<p><b>DG 106-R</b> стр. P13</p>  <p>Наружная резьба BSPP – Уплотнитель ED (ISO 1179) / Конус EO 24°</p>	<p><b>DG 106-M</b> стр. P14</p>  <p>Наружная метрическая резьба – Уплотнитель ED (ISO 1179) / Конус EO 24°</p>
<p><b>DG 107</b> стр. P15</p>  <p>Конус EO 24° / Конус EO 24°</p>	<p><b>DG 108</b> стр. P16</p>  <p>Конус EO 24° / Конус EO 24°</p>	<p><b>DG 208</b> стр. P17</p> 
<p><b>DVGE-R</b> стр. P18</p>  <p>Наружная резьба BSPP – Уплотнитель ED / Конус EO 24°</p>	<p><b>DVGE-M</b> стр. P19</p>  <p>Наружная метрическая резьба – Уплотнитель ED / Конус EO 24°</p>	
<p><b>DVWE-R</b> стр. P20</p>  <p>Наружная резьба BSPP – Уплотнитель ED / Конус EO 24°</p>	<p><b>DVWE-M</b> стр. P21</p>  <p>Наружная метрическая резьба – Уплотнитель ED / Конус EO 24°</p>	



## Поворотные фитинги с шарикоподшипником

Рабочее давление до 250 бар. Более высокое рабочее давление на заказ!  
Хорошее соотношение “давление/скорость вращения”

### Применение:

Подключение фиксированной точки к вращающимся, качающимся или движущимся узлам при помощи шлангов.

Для предотвращения перекручивания и малого радиуса изгиба.

### Рабочая жидкость:

Гидравлические масла и смазочные жидкости на минеральной основе.

Также для гидравлических жидкостей HETG и HEES.

Не подходит для коррозионных и гидрофторуглеродных жидкостей и газов.

### Конструкция:

Компактная не требующая обслуживания конструкция. Сочетание шарикового подшипника и подшипника скольжения с постоянной смазкой. Низкий пусковой момент. Стойкие к износу кольцевые уплотнители поршня.

### Материалы:

Корпус и гайка корпуса из стали, кольцевые уплотнители поршня: полиоксиметилен (например, Delrin)/FKM. Уплотнитель Eolastic: NBR (например, Perbunan), также из FKM.

### Покрытие:

Без шестивалентного хрома.

### Номинальный диапазон температур:

от -25° С до +80°С.

### Хранение:

Поворотные фитинги с шарикоподшипником можно хранить в течение 6 месяцев. Хранение до 1 года возможно в условиях по DIN 7716.

Perbunan = зарегистрированная торговая марка компании Bayer

### Системы конструкции:

8 различных вариантов с одной осью вращения. Соединения многоосного вращения на заказ. Трубные соединения по DIN 2353, серия S.

Максимальное рабочее давление 250 бар (пиковое)

Уплотнение штуцеров уплотнителем Eolastic из NBR.

Штуцеры с метрической параллельной резьбой или резьбой BSPP.

### Инструкции по сборке:

Срок службы ротационных фитингов в значительной степени зависит от степени нагрузки на соединение. Поэтому необходимо избегать непосредственного подключения к трубам.

Для подключения шлангов рекомендуется использовать фитинги со стяжной гайкой (DIN 3865).

Мы рекомендуем делать короткие и прямые шланговые участки (длина шланга примерно равна 5-кратному наружному диаметру шланга) для поглощения ударов, вибрации и т.д.

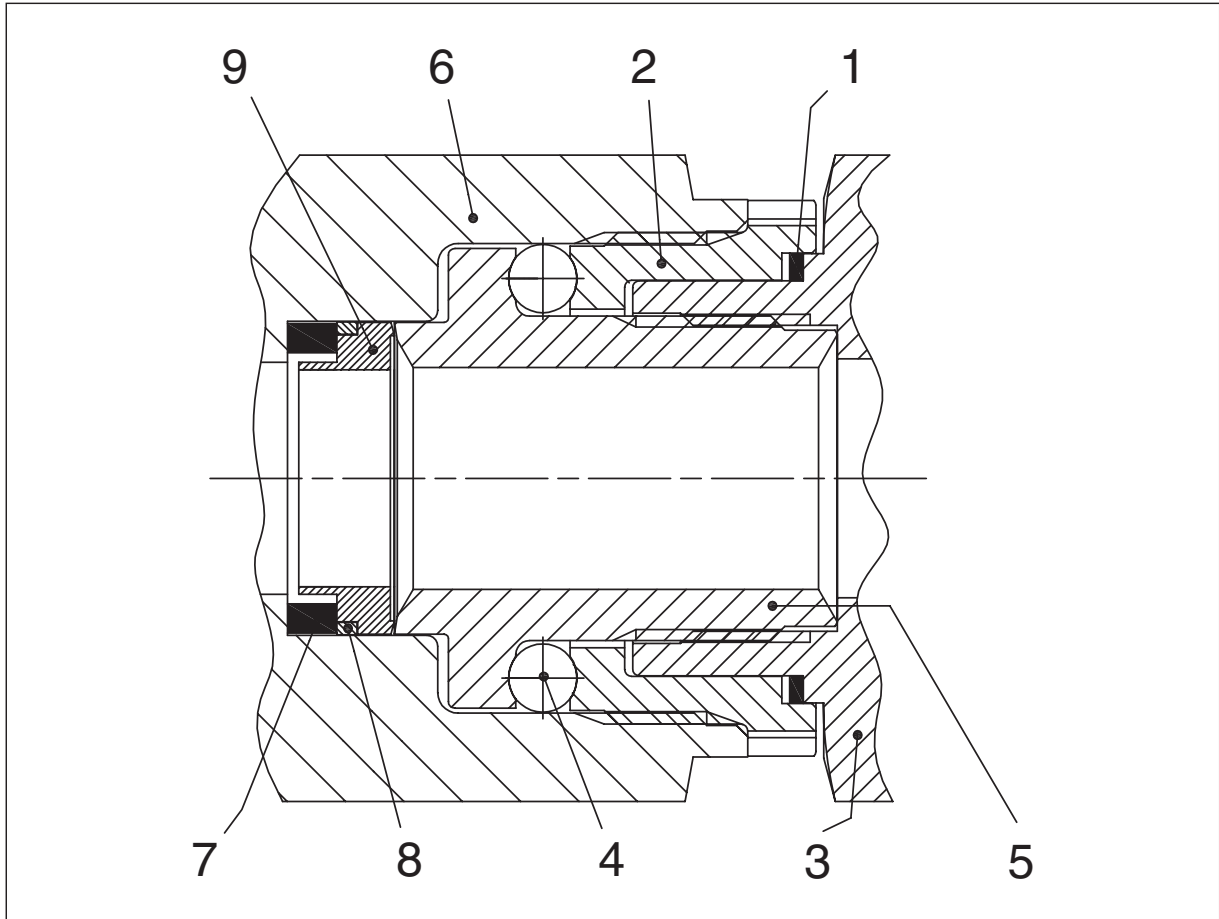
Таблица 1

**Число оборотов и пусковой момент:**

Наруж. диаметр	номинальный диаметр DN (мм)	Допустимое число оборотов в минуту при рабочем давлении					Пуск. момент 250 бар/Нм
		25 бар	64 бар	100 бар	160 бар	250 бар	
6 8	5,0	1500	750	400	200	85	0,08
12 16	9,5	800	400	200	100	45	0,24
20 25	16,0	300	150	75	38	15	0,8
30 38	26,0	200	100	50	25	10	2,0



Поворотные фитинги с шарикоподшипником



9	кольцевой поршень
8	промежуточное кольцо
7	резиновая пружина
6	основание
5	цапфа
4	шарик
3	верхняя часть
2	дорожка качения
1	пылезащитное уплотнение
Позиция	Спецификация

## Поворотные фитинги с подшипником скольжения

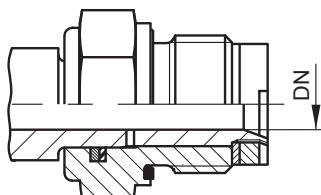
для медленно вращающихся, качающихся или движущихся узлов, с давлением до 40 бар (серия L) или до 100 бар (серия S).

### Применение:

Подключение фиксированной точки к вращающимся, качающимся или движущимся узлам при помощи шлангов. Для предотвращения перекручивания и малого радиуса изгиба.

### Рабочая жидкость:

Гидравлические масла и смазочные жидкости на минеральной основе.  
Также для гидравлических жидкостей HETG и HEES.  
Не подходит для коррозионных и гидрофторуглеродных жидкостей и газов.



### Номинальный диапазон температур:

Для уплотнителей из NBR:  
от -35° C до +100° C.  
Для уплотнителей из FKM:  
от -25° C до +120° C.

Наружный диаметр трубы		DN номинальный диаметр, мм
06L	06S	4
08L	08S	5
10L	10S	6
12L	12S	8
15L	14S 16S	10
18L 22L	20S 25S	16
28L	30S	22
35L 43L	38S	25

### Конструкция:

Компактная не требующая обслуживания конструкция.

### Материалы:

Корпус, гайка корпуса и прогрессивное кольцо из стали.  
Уплотнитель: NBR (Perbunan), на заказ из FKM.  
Ротационные фитинги с подшипником скольжения не производятся из нержавеющей стали и латуни.

### Поверхность:

Без Cr(VI).

### Система конструкции:

Серия L, наруж. диаметр трубы 6–35 мм, рабочее давление (PN): 40 бар  
Серия S, наруж. диаметр трубы 6–38 мм, рабочее давление (PN): 100 бар  
Трубное соединение по DIN 2353, ISO 8434-1.  
Штуцеры с метрической резьбой или резьбой BSPP.  
Уплотнение штуцеров уплотнителем Eolastic.

Perbunan = зарегистрированная торговая марка компании Bayer

### Допустимое число оборотов:

Серия	L									
Наруж. диам.	6	8	10	12	15	18	22	28	35	
Допустимое число об/мин	28	28	21	17	13	10	10	7	7	
Серия	S									
Наруж. диам.	6	8	10	12	14	16	20	25	30	38
Допустимое число об/мин	11	11	9	7	5	5	4	4	3	3

### Инструкции по сборке:

Срок службы ротационных фитингов в значительной степени зависит от степени нагрузки на соединение. Поэтому необходимо избегать непосредственного подключения к трубам.

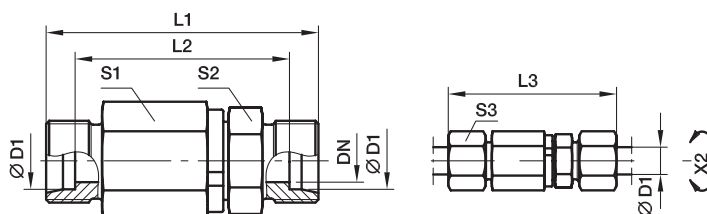
Для подключения шлангов рекомендуется использовать фитинги со стояжной гайкой (DIN 3865).

Мы рекомендуем делать короткие и прямые шланговые участки (длина шланга примерно равна 5-кратному наружному диаметру шланга) для поглощения ударов, вибрации и т.д.



## DG 101 Прямой поворотный фитинг с шарикоподшипником

Конус EO 24° / Конус EO 24°



X2) Ось вращения

Серия	D1	DN	L1	L2	L3	S1	S2	S3	Вес г/шт.	Код заказа*	CF <sup>1)</sup>
S <sup>4)</sup>	06	5,0	61	47	76	22,0	17	17,0	113	<b>DG101/06SOMD</b>	Ном. давление в табл. 1
	08	5,0	61	47	76	22,0	17	19,0	118	<b>DG101/08SOMD</b>	Ном. давление в табл. 1
	12	9,5	72	57	89	30,0	24	24,0	258	<b>DG101/12SOMD</b>	Ном. давление в табл. 1
	16	9,5	74	57	93	30,0	27	30,0	264	<b>DG101/16SOMD</b>	Ном. давление в табл. 1
	20	16,0	92	71	114	41,0	36	36,0	578	<b>DG101/20SOMD</b>	Ном. давление в табл. 1
	25	16,0	96	72	120	41,0	41	46,0	652	<b>DG101/25SOMD</b>	Ном. давление в табл. 1
	30	26,0	109	82	135	60,0	46	50,0	1321	<b>DG101/30SOMD</b>	Ном. давление в табл. 1
	38	26,0	114	82	143	60,0	55	60,0	1509	<b>DG101/38SOMD</b>	Ном. давление в табл. 1

<sup>1)</sup> Давление указано = позиция может быть доставлена

<sup>4)</sup> S = тяжелая серия

$\frac{PN \text{ (бар)}}{10} = PN \text{ (МПа)}$

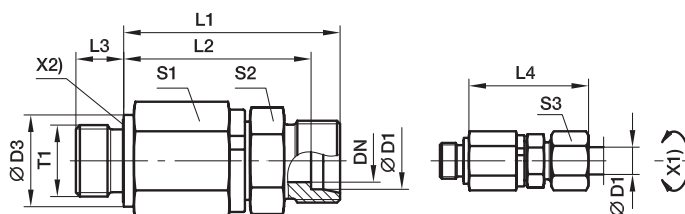
Поставляется без гайки и кольца. Для заказа фитингов в сборе или альтернативных материалов уплотнителя см. стр. 17.

\*Добавьте приведенные **суффиксы** в соответствии с необходимым материалом/поверхностью.

Суффиксы кода заказа			
Материал	Суффикс поверхности и материала	Пример	Стандартный материал уплотн. (не требуется. доп. суффикс)
Сталь оцинкованная, Без Cr(VI)	CF	DG101/06SOMDCF	VIT

## DG 102-R Прямой поворотный фитинг с шарикоподшипником и наружной резьбой

Наружная резьба BSPP – Уплотнитель ED (ISO 1179) / Конус EO 24°



X1) Ось вращения  
X2) Уплотнитель Eolastic

Серия	D1	T1	DN	D3	L1	L2	L3	L4	S1	S2	S3	Вес г/шт.	Код заказа*	CF <sup>1)</sup>
S <sup>4)</sup>	06	G 1/4 A	5,0	19	49	42,0	12	57,0	22	17	17	110	<b>DG102/06SROMD</b>	Ном. давление в табл. 1
	08	G 1/4 A	5,0	19	49	42,0	12	57,0	22	17	19	116	<b>DG102/08SROMD</b>	Ном. давление в табл. 1
	12	G 3/8 A	9,5	22	60	52,5	12	69,0	30	24	24	243	<b>DG102/12SROMD</b>	Ном. давление в табл. 1
	16	G 1/2 A	9,5	27	60	51,5	14	70,0	30	27	30	256	<b>DG102/16SROMD</b>	Ном. давление в табл. 1
	20	G 3/4 A	16,0	32	76	65,5	16	87,5	41	36	36	558	<b>DG102/20SROMD</b>	Ном. давление в табл. 1
	25	G 1 A	16,0	40	78	66,0	18	90,5	41	41	46	853	<b>DG102/25SROMD</b>	Ном. давление в табл. 1
	30	G 1 1/4 A	26,0	50	89	75,5	20	102,0	60	46	50	1312	<b>DG102/30SROMD</b>	Ном. давление в табл. 1
	38	G 1 1/2 A	26,0	55	92	76,0	22	107,0	60	55	60	1494	<b>DG102/38SROMD</b>	Ном. давление в табл. 1

<sup>1)</sup> Давление указано = позиция может быть доставлена

<sup>4)</sup> S = тяжелая серия

$\frac{PN \text{ (бар)}}{10} = PN \text{ (МПа)}$

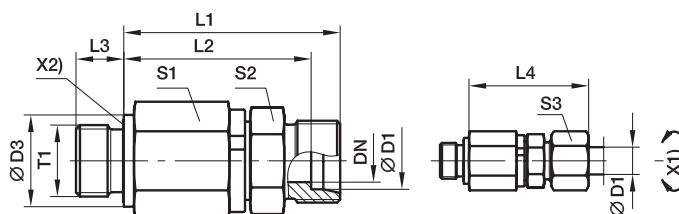
Поставляется без гайки и кольца. Для заказа фитингов в сборе или альтернативных материалов уплотнителя см. стр. 17.

\*Добавьте приведенные **суффиксы** в соответствии с необходимым материалом/поверхностью.

Суффиксы кода заказа			
Материал	Суффикс поверхности и материала	Пример	Стандартный материал уплотн. (не требуется, доп. суффикс)
Сталь оцинкованная, Без Cr(VI)	CF	DG102/06SROMDCF	VIT/NBR

## DG 102-M Прямой поворотный фитинг с шарикоподшипником и наружной резьбой

Наружная метрическая резьба – Уплотнитель ED (ISO 9974) / Конус EO 24°



X1) Ось вращения  
X2) Уплотнитель Eolastic

Серия	D1	T1	DN	D3	L1	L2	L3	L4	S1	S2	S3	Вес г/шт.	Код заказа*	CF <sup>1)</sup>
S <sup>4)</sup>	06	M 14 × 1,5	5,0	19	49	42,0	12	57,0	22	17	17	112	DG102/06SMOMD	Ном. давление в табл. 1
	08	M 14 × 1,5	5,0	19	49	42,0	12	57,0	22	17	19	113	DG102/08SMOMD	Ном. давление в табл. 1
	12	M 18 × 1,5	9,5	24	60	52,5	12	69,0	30	24	24	245	DG102/12SMOMD	Ном. давление в табл. 1
	16	M 22 × 1,5	9,5	27	60	51,5	14	70,0	30	27	30	259	DG102/16SMOMD	Ном. давление в табл. 1
	20	M 27 × 2	16,0	32	76	65,5	16	87,5	41	36	36	558	DG102/20SMOMD	Ном. давление в табл. 1
	25	M 33 × 2	16,0	40	78	66,0	18	90,5	41	41	46	637	DG102/25SMOMD	Ном. давление в табл. 1
	30	M 42 × 2	26,0	50	89	75,5	20	102,0	60	46	50	1316	DG102/30SMOMD	Ном. давление в табл. 1
	38	M 48 × 2	26,0	55	92	76,0	22	107,0	60	55	60	1491	DG102/38SMOMD	Ном. давление в табл. 1

<sup>1)</sup> Давление указано = позиция может быть доставлена

<sup>4)</sup> S = тяжелая серия

$\frac{PN \text{ (бар)}}{10} = PN \text{ (МПа)}$

Поставляется без гайки и кольца. Для заказа фитингов в сборе или альтернативных материалов уплотнителя см. стр. 17.

\*Добавьте приведенные суффиксы в соответствии с необходимым материалом/поверхностью.

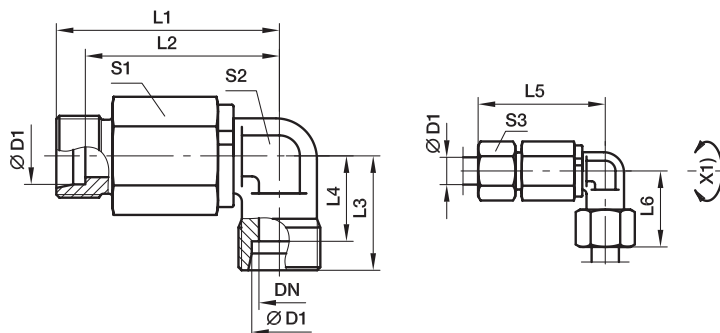
Суффиксы кода заказа			
Материал	Суффикс поверхности и материала	Пример	Стандартный материал уплотн. (не требуется. доп. суффикс)
Сталь оцинкованная, Без Cr(VI)	CF	DG102/06SMOMDCF	VIT/NBR





## DG 103 Угловой поворотный фитинг с шарикоподшипником

Конус EO 24° / Конус EO 24°



X2) Ось вращения

Серия	$\frac{D1}{\text{мм}}$	DN	L1	L2	L3	L4	L5	L6	S1	S2	S3	Вес г/шт.	Код заказа*	CF <sup>1)</sup>
S <sup>4)</sup>	06	5,0	51,5	59,0	23	16,0	44,5	16,0	22	17	17	134	<b>DG103/06SOMD</b>	Ном. давление в табл. 1
	08	5,0	51,5	59,0	24	17,0	44,5	17,0	22	17	19	141	<b>DG103/08SOMD</b>	Ном. давление в табл. 1
	12	9,5	63,0	72,0	29	21,5	55,5	21,5	30	22	24	296	<b>DG103/12SOMD</b>	Ном. давление в табл. 1
	16	9,5	63,0	73,0	33	24,5	54,5	24,5	30	22	30	298	<b>DG103/16SOMD</b>	Ном. давление в табл. 1
	20	16,0	83,0	94,5	37	26,5	72,5	26,5	41	36	36	772	<b>DG103/20SOMD</b>	Ном. давление в табл. 1
	25	16,0	83,0	95,5	42	30,0	71,0	30,0	41	36	46	803	<b>DG103/25SOMD</b>	Ном. давление в табл. 1
30	26,0	102,5	116,0	49	35,5	89,0	35,5	60	50	50	1722	<b>DG103/30SOMD</b>	Ном. давление в табл. 1	
38	26,0	102,5	117,0	57	41,0	86,5	41,0	60	50	60	1931	<b>DG103/38SOMD</b>	Ном. давление в табл. 1	

<sup>1)</sup> Давление указано = позиция может быть доставлена

<sup>4)</sup> S = тяжелая серия

$\frac{PN \text{ (бар)}}{10} = PN \text{ (МПа)}$

Поставляется без гайки и кольца. Для заказа фитингов в сборе или альтернативных материалов уплотнителя см. стр. 17.

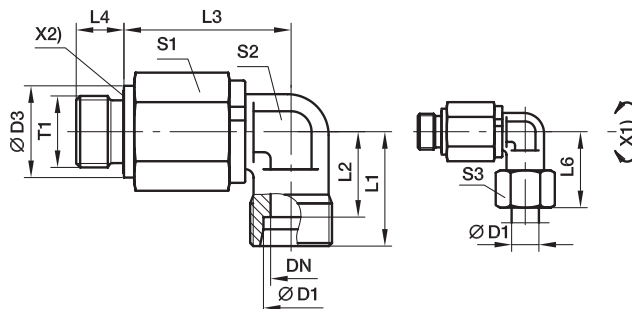
\*Добавьте приведенные **суффиксы** в соответствии с необходимым материалом/поверхностью.

Суффиксы кода заказа			
Материал	Суффикс поверхности и материала	Пример	Стандартный материал уплотн. (не требуется. доп. суффикс)
Сталь оцинкованная, Без Cr(VI)	CF	DG101/06SOMDCF	VIT



## DG 104-R Угловой поворотный фитинг с шарикоподшипником и наружной резьбой

Наружная резьба BSPP – Уплотнитель ED (ISO 1179) / Конус EO 24°



X1) Ось вращения  
X2) Уплотнитель Eolastic

Серия	D1	T1	DN	D3	L1	L2	L3	L4	L6	S1	S2	S3	Вес г/шт.	Код заказа*	CF <sup>1)</sup>
S <sup>4)</sup>	06	G 1/4 A	05	19	23	16,0	39,5	12	31	22	17	17	131	DG104/06SR0MD	Ном. давление в табл. 1
	08	G 1/4 A	05	19	24	17,0	39,5	12	32	22	17	19	135	DG104/08SR0MD	Ном. давление в табл. 1
	12	G 3/8 A	10	22	29	21,5	51,0	12	38	30	22	24	284	DG104/12SR0MD	Ном. давление в табл. 1
	16	G 1/2 A	10	27	33	24,5	49,0	14	43	30	22	30	284	DG104/16SR0MD	Ном. давление в табл. 1
	20	G 3/4 A	16	32	37	26,5	67,0	16	48	41	36	36	752	DG104/20SR0MD	Ном. давление в табл. 1
	25	G 1 A	16	40	42	30,0	65,0	18	54	41	36	46	789	DG104/25SR0MD	Ном. давление в табл. 1
	30	G 1 1/4 A	26	50	49	35,5	82,5	20	62	60	50	50	1713	DG104/30SR0MD	Ном. давление в табл. 1
	38	G 1 1/2 A	26	55	57	41,0	80,5	22	72	60	50	60	1915	DG104/38SR0MD	Ном. давление в табл. 1

<sup>1)</sup> Давление указано = позиция может быть доставлена

<sup>4)</sup> S = тяжелая серия

$\frac{PN \text{ (бар)}}{10} = PN \text{ (МПа)}$

Поставляется без гайки и кольца. Для заказа фитингов в сборе или альтернативных материалов уплотнителя см. стр. 17.

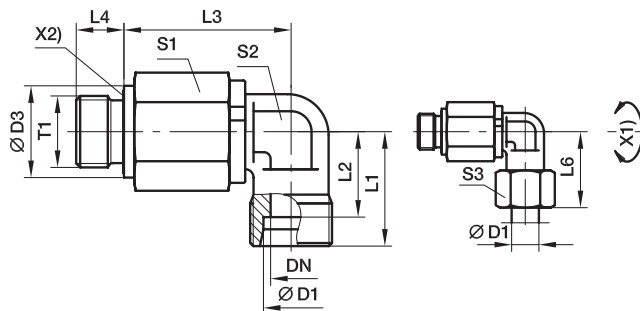
\*Добавьте приведенные **суффиксы** в соответствии с необходимым материалом/поверхностью.

Суффиксы кода заказа			
Материал	Суффикс поверхности и материала	Пример	Стандартный материал уплотн. (не требуется. доп. суффикс)
Сталь оцинкованная, Без Cr(VI)	CF	DG104/06SR0MDCF	VIT/NBR



## DG 104-M Угловой поворотный фитинг с шарикоподшипником и наружной резьбой

Наружная метрическая резьба – Уплотнитель ED (ISO 9974) / Конус EO 24°



X1) Ось вращения  
X2) Уплотнитель Eolastic

Серия	D1	T1	DN	D3	L1	L2	L3	L4	L6	S1	S2	S3	Вес г/шт.	Код заказа*	CF <sup>1)</sup>
S <sup>4)</sup>	06	M 14 × 1,5	05	19	23	16,0	39,5	12	31	22	17	17	132	DG104/06SMOMD	Ном. давление в табл. 1
	08	M 14 × 1,5	05	19	24	17,0	39,5	12	32	22	17	19	136	DG104/08SMOMD	Ном. давление в табл. 1
	12	M 18 × 1,5	10	22	29	21,5	51,0	12	38	30	22	24	286	DG104/12SMOMD	Ном. давление в табл. 1
	16	M 22 × 1,5	10	27	33	24,5	49,0	14	43	30	22	30	287	DG104/16SMOMD	Ном. давление в табл. 1
	20	M 27 × 2	16	32	37	26,5	67,0	16	48	41	36	36	752	DG104/20SMOMD	Ном. давление в табл. 1
	25	M 33 × 2	16	40	42	30,0	65,0	18	54	41	36	46	788	DG104/25SMOMD	Ном. давление в табл. 1
	30	M 42 × 2	26	50	49	35,5	82,5	20	62	60	50	50	1717	DG104/30SMOMD	Ном. давление в табл. 1
	38	M 48 × 2	26	55	57	41,0	80,5	22	72	60	50	60	1913	DG104/38SMOMD	Ном. давление в табл. 1

<sup>1)</sup> Давление указано = позиция может быть доставлена

<sup>4)</sup> S = тяжелая серия

$\frac{PN \text{ (бар)}}{10} = PN \text{ (МПа)}$

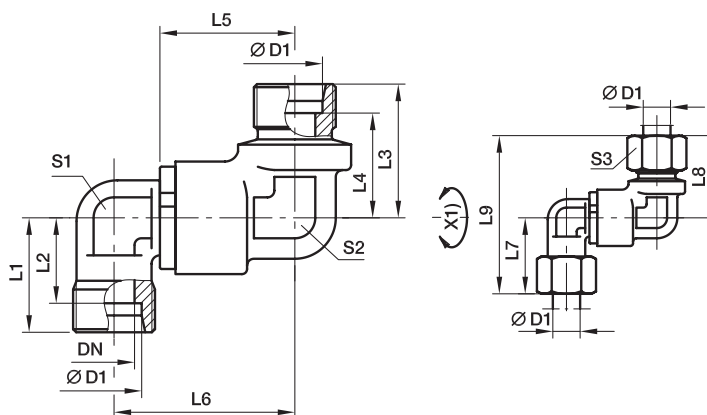
Поставляется без гайки и кольца. Для заказа фитингов в сборе или альтернативных материалов уплотнителя см. стр. 17.

\*Добавьте приведенные суффиксы в соответствии с необходимым материалом/поверхностью.

Суффиксы кода заказа			
Материал	Суффикс поверхности и материала	Пример	Стандартный материал уплотн. (не требуется. доп. суффикс)
Сталь оцинкованная, Без Cr(VI)	CF	DG104/06SMOMDCF	VIT/NBR

## DG 105 Двухколенный поворотный фитинг с шарикоподшипником

Конус EO 24° / Конус EO 24°



X1) Ось вращения

Серия	D1	DN	L1	L2	L3	L4	L5	L6	L7	L8	L9	S1	S2	S3	Вес г/шт.	Код заказа*	CF <sup>1)</sup>
S <sup>4)</sup>	12	9,5	39,5	26,5	43	21,5	38	81	53,0	24	22	24	29	50,5	384	DG105/12SOMD	Ном. давление в табл. 1
	16	9,5	39,5	25,5	44	24,5	43	87	53,0	30	22	24	33	52,5	377	DG105/16SOMD	Ном. давление в табл. 1
	20	16,0	56,5	39,5	61	26,5	48	109	76,0	36	36	32	37	71,5	1015	DG105/20SOMD	Ном. давление в табл. 1
	25	16,0	56,5	38,0	62	30,0	54	116	76,0	46	36	32	42	74,0	1034	DG105/25SOMD	Ном. давление в табл. 1
	30	26,0	65,0	44,5	71	35,5	62	133	92,5	50	50	50	49	84,5	2344	DG105/30SOMD	Ном. давление в табл. 1
	38	26,0	65,0	42,0	73	41,0	72	145	92,5	60	50	50	57	89,0	2485	DG105/38SOMD	Ном. давление в табл. 1

<sup>1)</sup> Давление указано = позиция может быть доставлена

<sup>4)</sup> S = тяжелая серия

$\frac{PN \text{ (бар)}}{10} = PN \text{ (МПа)}$

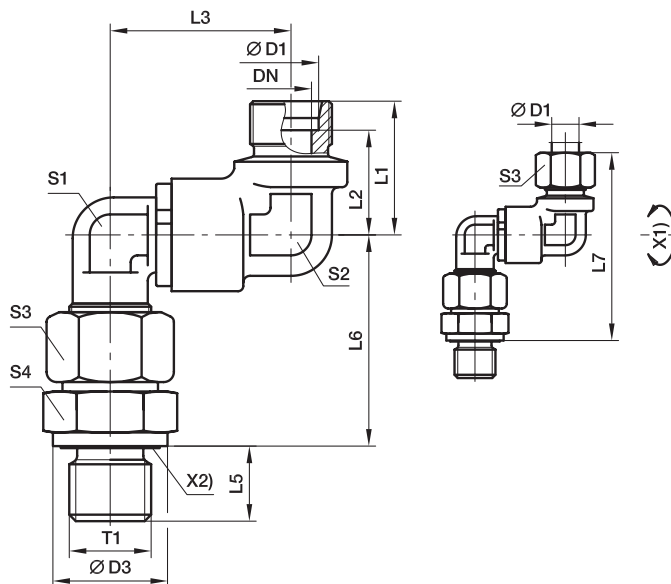
Поставляется без гайки и кольца. Для заказа фитингов в сборе или альтернативных материалов уплотнителя см. стр. 17.

\*Добавьте приведенные суффиксы в соответствии с необходимым материалом/поверхностью.

Суффиксы кода заказа			
Материал	Суффикс поверхности и материала	Пример	Стандартный материал уплотн. (не требуется. доп. суффикс)
Сталь оцинкованная, Без Cr(VI)	CF	DG105/12SOMDCF	VIT

## DG 106-R Двойной угловой поворотный фитинг с шарикоподшипником и штуцером

Наружная резьба BSPP – Уплотнитель ED (ISO 1179) / Конус EO 24°  
(регулируется по оси вращения наружной резьбы, состоящей из DG105 + EGE)



X1) Ось вращения  
X2) Уплотнитель Eolastic

Серия	D1	T1	DN	D3	L1	L2	L3	L5	L6	L7	S1	S2	S3	S4	Вес г/шт.	Код заказа*	CF <sup>1)</sup>
S <sup>4)</sup>	12	G 3/8 A	9,5	24	34	26,5	53,0	12	55,5	99	24	22	24	22	484	DG106/12SR0MD	Ном. давление в табл. 1
	16	G 1/2 A	9,5	27	34	25,5	53,0	14	61,5	105	24	24	30	27	547	DG106/16SR0MD	Ном. давление в табл. 1
	20	G 3/4 A	16,0	32	50	39,5	76,0	16	69,5	131	36	32	36	32	1288	DG106/20SR0MD	Ном. давление в табл. 1
	25	G 1 A	16,0	40	50	38,0	76,0	18	78,0	140	36	32	46	41	1528	DG106/25SR0MD	Ном. давление в табл. 1
	30	G 1 1/4 A	26,0	50	58	44,5	92,5	20	86,5	158	50	50	50	50	3004	DG106/30SR0MD	Ном. давление в табл. 1
	38	G 1 1/2 A	26,0	55	58	42,0	92,5	22	101,0	174	50	50	60	55	3419	DG106/38SR0MD	Ном. давление в табл. 1

<sup>1)</sup> Давление указано = позиция может быть доставлена

<sup>4)</sup> S = тяжелая серия

$\frac{PN \text{ (бар)}}{10} = PN \text{ (МПа)}$

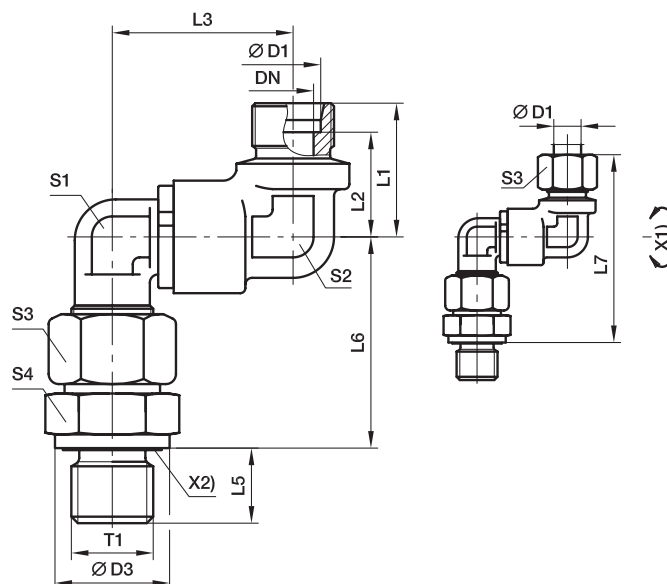
Поставляется без гайки и кольца. Для заказа фитингов в сборе или альтернативных материалов уплотнителя см. стр. 17.

\*Добавьте приведенные суффиксы в соответствии с необходимым материалом/поверхностью.

Суффиксы кода заказа			
Материал	Суффикс поверхности и материала	Пример	Стандартный материал уплотн. (не требуется. доп. суффикс)
Сталь оцинкованная, Без Cr(VI)	CF	DG106/06SR0MDCF	VIT/NBR

## DG 106-M Двойной угловой поворотный фитинг с шарикоподшипником и штуцером

Наружная метрическая резьба – Уплотнитель ED (ISO 9974) / Конус EO 24°  
(регулируется по оси вращения наружной резьбы, состоящей из DG105 + EGE)



X1) Ось вращения  
X2) Уплотнитель Eolastic

Серия	D1	T1	DN	D3	L1	L2	L3	L5	L6	L7	S1	S2	S3	S4	Вес г/шт.	Код заказа*	CF <sup>1)</sup>
S <sup>4)</sup>	12	M 18 × 1,5	5,0	24	34	26,5	53,0	12	55,5	99	24	22	24	24	495	DG106/12SMOMD	Ном. давление в табл. 1
	16	M 22 × 1,5	9,5	27	34	25,5	53,0	14	61,5	105	24	24	30	27	551	DG106/16SMOMD	Ном. давление в табл. 1
	20	M 27 × 2	16,0	32	50	39,5	76,0	16	69,5	131	36	32	36	32	1289	DG106/20SMOMD	Ном. давление в табл. 1
	25	M 33 × 2	16,0	40	50	38,0	76,0	18	78,0	140	36	32	46	41	1532	DG106/25SMOMD	Ном. давление в табл. 1
	30	M 42 × 2	26,0	50	58	44,5	92,5	20	86,5	158	50	50	50	50	3007	DG106/30SMOMD	Ном. давление в табл. 1
38	M 48 × 2	26,0	55	58	42,0	92,5	22	101,0	174	50	50	60	55	3441	DG106/38SMOMD	Ном. давление в табл. 1	

<sup>1)</sup> Давление указано = позиция может быть доставлена

<sup>4)</sup> S = тяжелая серия

$\frac{PN \text{ (бар)}}{10} = PN \text{ (МПа)}$

Поставляется без гайки и кольца. Для заказа фитингов в сборе или альтернативных материалов уплотнителя см. стр. 17.

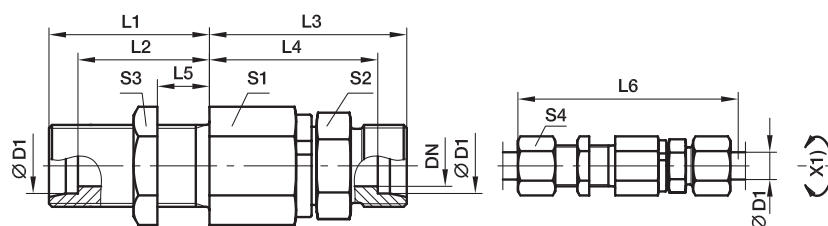
\*Добавьте приведенные суффиксы в соответствии с необходимым материалом/поверхностью.

Суффиксы кода заказа			
Материал	Суффикс поверхности и материала	Пример	Стандартный материал уплотн. (не требуется. доп. суффикс)
Сталь оцинкованная, Без Cr(VI)	CF	DG106/06SMOMDCF	VIT/NBR



## DG 107 Прямой поворотный переборочный фитинг с шарикоподшипником

Конус EO 24° / Конус EO 24°



X1) Ось вращения

Серия	D1 	DN	T1	L1	L2	L3	L4	L5	L6	S1	S2	S3	S4	Вес г/шт.	Код заказа*	CF <sup>1)</sup>
S <sup>4)</sup>	06	5,0	M 14 × 1,5	23	16,0	49	42,0	5	87	22	17	19	17	134	DG107/06SOMD	Ном. давление в табл. 1
	08	5,0	M 16 × 1,5	23	16,0	49	42,0	5	87	22	17	22	19	143	DG107/08SOMD	Ном. давление в табл. 1
	12	9,5	M 20 × 1,5	23	15,5	60	52,5	5	100	30	24	27	24	291	DG107/12SOMD	Ном. давление в табл. 1
	16	9,5	M 24 × 1,5	26	17,5	60	51,5	5	105	30	27	32	30	328	DG107/16SOMD	Ном. давление в табл. 1
	20	16,0	M 30 × 2	39	28,5	76	65,5	15	137	41	36	41	36	710	DG107/20SOMD	Ном. давление в табл. 1
	25	16,0	M 36 × 2	42	30,0	78	66,0	15	144	41	41	46	46	847	DG107/25SOMD	Ном. давление в табл. 1
	30	26,0	M 42 × 2	44	30,5	89	75,5	15	159	60	46	50	50	1533	DG107/30SOMD	Ном. давление в табл. 1
	38	26,0	M 52 × 2	47	31,0	92	76,0	15	168	60	55	65	60	1930	DG107/38SOMD	Ном. давление в табл. 1

<sup>1)</sup> Давление указано = позиция может быть доставлена

<sup>4)</sup> S = тяжелая серия

$\frac{PN}{10}$  (бар) = PN (МПа)

Поставляется без гайки и кольца. Для заказа фитингов в сборе или альтернативных материалов уплотнителя см. стр. 17.

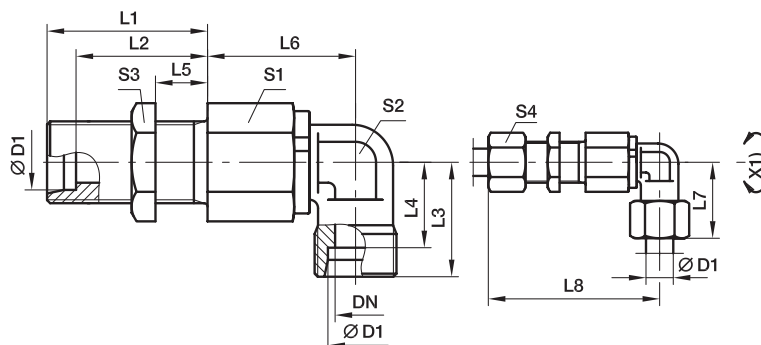
\*Добавьте приведенные суффиксы в соответствии с необходимым материалом/поверхностью.

Суффиксы кода заказа			
Материал	Суффикс поверхности и материала	Пример	Стандартный материал уплотн. (не требуется. доп. суффикс)
Сталь оцинкованная, Без Cr(VI)	CF	DG107/06SOMDCF	VIT



## DG 108 Угловой поворотный переборочный фитинг с шарикоподшипником

Конус EO 24° / Конус EO 24°



X1) Ось вращения

Серия	D1	DN	T1	L1	L2	L3	L4	L5	L6	L7	L8	S1	S2	S3	S4	Вес г/шт.	Код заказа*	CF <sup>1)</sup>
S <sup>4)</sup>	06	5,0	M 14 × 1,5	23	16,0	23	16,0	5	39,5	31	70,0	22	17	19	17	154	DG108/06SOMD	Ном. давление в табл. 1
	08	5,0	M 16 × 1,5	23	16,0	23	17,0	5	39,5	32	70,0	22	17	22	19	166	DG108/08SOMD	Ном. давление в табл. 1
	12	9,5	M 20 × 1,5	23	15,5	29	21,5	5	51,0	38	83,0	30	22	27	24	333	DG108/12SOMD	Ном. давление в табл. 1
	16	9,5	M 24 × 1,5	26	17,5	33	24,5	5	49,0	43	85,0	30	22	32	30	354	DG108/16SOMD	Ном. давление в табл. 1
	20	16,0	M 30 × 2	39	28,5	37	26,5	15	67,0	48	117,5	41	36	41	36	904	DG108/20SOMD	Ном. давление в табл. 1
	25	16,0	M 36 × 2	42	30,0	42	30,0	15	65,0	54	119,5	41	36	46	46	999	DG108/25SOMD	Ном. давление в табл. 1
30	26,0	M 42 × 2	44	30,5	49	35,5	15	82,5	62	140,0	60	50	50	50	1935	DG108/30SOMD	Ном. давление в табл. 1	
38	26,0	M 52 × 2	47	31,0	57	41,0	15	80,5	72	142,0	60	50	65	60	2351	DG108/38SOMD	Ном. давление в табл. 1	

<sup>1)</sup> Давление указано = позиция может быть доставлена

<sup>4)</sup> S = тяжелая серия

PN (бар) = PN (МПа)  
10

Поставляется без гайки и кольца. Для заказа фитингов в сборе или альтернативных материалов уплотнителя см. стр. 17.

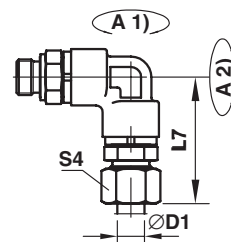
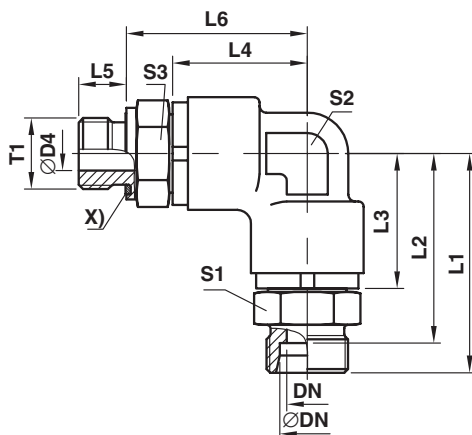
\*Добавьте приведенные суффиксы в соответствии с необходимым материалом/поверхностью.

Суффиксы кода заказа			
Материал	Суффикс поверхности и материала	Пример	Стандартный материал уплотн. (не требуется. доп. суффикс)
Сталь оцинкованная, Без Cr(VI)	CF	DG108/06SOMDCF	VIT



## DG 208-R Угловой поворотный фитинг с шарикоподшипником и штуцером

Наружная резьба BSPP –  
Уплотнитель ED (ISO 1179) /  
Конус EO 24°



Серия	D1	T1	DN	L1	L2	L3	L4	L5	L6	L7	S1	S2	S3	S4	Код заказа*	CF <sup>1)</sup>
S <sup>4)</sup>	12	G3/8A	8	61,8	54,3	39,8	39,8	12	52,5	70,3	24	24	24	24	DG208/12SOMD	Ном. давление в табл. 1
	16	G1/2A	12	64,5	56,5	39,8	39,8	14	53,0	73,5	27	24	27	30	DG208/16SOMD	Ном. давление в табл. 1
	20	G3/4A	16	84,5	74,5	56,5	56,5	16	71,5	95,5	36	32	36	36	DG208/20SOMD	Ном. давление в табл. 1
	25	G1A	16	89,5	77,5	56,5	56,5	18	74,5	100,5	41	32	41	46	DG208/25SOMD	Ном. давление в табл. 1
	38	G1 1/2A	32	104,0	88,0	65,3	65,3	22	85,3	121,5	55	50	55	60	DG208/38SOMD	Ном. давление в табл. 1

<sup>1)</sup> Давление указано = позиция может быть доставлена

<sup>4)</sup> S = тяжелая серия

$\frac{PN \text{ (бар)}}{10} = PN \text{ (МПа)}$

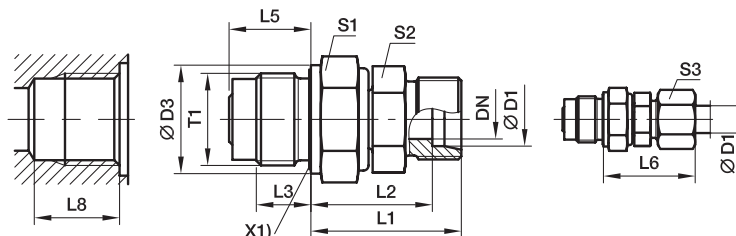
Поставляется без гайки и кольца. Для заказа фитингов в сборе или альтернативных материалов уплотнителя см. стр. 17.

\*Добавьте приведенные суффиксы в соответствии с необходимым материалом/поверхностью.

Материал	Суффиксы кода заказа		
	Суффикс поверхности и материала	Пример	Стандартный материал уплотн. (не требуется. доп. суффикс)
Сталь оцинкованная, Без Cr(VI)	CF	DG208/12SOMDCF	VIT

## DVGE-R Прямой поворотный фитинг с подшипником скольжения и штуцером

Наружная резьба BSPP – Уплотнитель ED / Конус EO 24°



X1) Уплотнитель Eolastic

L8 больше чем DIN 3852  
см. таблицу на стр. P21

Серия	D1	T1	DN	D3	L1	L2	L3	L5	L6	S1	S2	S3	Вес г/шт.	Код заказа*	PN (bar) <sup>1)</sup>	
															CF	VIT
L <sup>3)</sup>	06	G 1/4 A	4,0	19	28,0	21,0	12	18,0	40	19	12	14	43	DVGE06LROMD	40	40
	08	G 1/4 A	5,0	19	28,0	21,0	12	18,0	40	19	14	17	44	DVGE08LROMD	40	40
	10	G 3/8 A	6,0	22	32,0	25,0	12	18,0	40	24	17	19	74	DVGE10LROMD	40	40
	12	G 1/2 A	8,0	27	34,0	27,0	14	21,0	42	27	19	22	116	DVGE12LROMD	40	40
	15	G 3/4 A	10,0	32	39,0	32,0	16	24,0	47	32	24	27	214	DVGE15LROMD	40	40
	18	G 1 A	16,0	40	42,5	35,0	18	27,5	51	41	27	32	337	DVGE18LROMD	40	40
	22	G 1 A	16,0	40	46,5	39,0	18	27,5	55	41	32	36	376	DVGE22LROMD	40	40
	28	G 1 1/4 A	22,0	50	48,0	40,5	20	31,0	57	50	41	41	586	DVGE28LROMD	40	40
	35	G 1 1/2 A	25,0	55	55,0	44,5	22	35,0	66	55	46	50	868	DVGE35LROMD	40	40
S <sup>4)</sup>	06	G 1/4 A	4,0	19	30,0	23,0	12	18,0	38	19	14	17	50	DVGE06SROMD	100	100
	08	G 1/4 A	5,0	19	31,0	24,0	12	18,0	39	19	17	19	55	DVGE08SROMD	100	100
	10	G 3/8 A	6,0	22	34,0	26,5	12	18,0	43	24	19	22	85	DVGE10SROMD	100	100
	12	G 1/2 A	8,0	27	36,0	28,5	14	21,0	45	27	22	24	134	DVGE12SROMD	100	100
	14	G 3/4 A	10,0	32	41,0	33,0	16	24,0	51	32	24	27	220	DVGE14SROMD	100	100
	16	G 3/4 A	10,0	32	42,0	33,5	16	24,0	52	32	27	30	230	DVGE16SROMD	100	100
	20	G 1 A	16,0	40	48,5	38,0	18	27,5	60	41	32	36	385	DVGE20SROMD	100	100
	25	G 1 A	16,0	40	52,5	40,5	18	27,5	65	41	41	46	483	DVGE25SROMD	100	100
	30	G 1 1/4 A	22,0	50	55,0	41,5	20	31,0	68	50	46	50	691	DVGE30SROMD	100	100
	38	G 1 1/2 A	25,0	55	63,0	47,0	22	35,0	78	55	55	60	1080	DVGE38SROMD	100	100

<sup>1)</sup> Давление указано = позиция может быть доставлена

<sup>3)</sup> L = средняя серия; <sup>4)</sup> S = тяжелая серия

$\frac{PN \text{ (бар)}}{10} = PN \text{ (МПа)}$

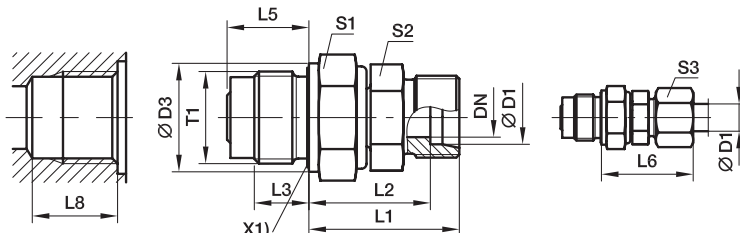
Поставляется без гайки и кольца. Для заказа фитингов в сборе или альтернативных материалов уплотнителя см. стр. 17.

\*Добавьте приведенные суффиксы в соответствии с необходимым материалом/поверхностью.

Суффиксы кода заказа			
Материал	Суффикс поверхности и материала	Пример	Стандартный материал уплотн. (не требуется. доп. суффикс)
Сталь оцинкованная, Без Cr(VI)	CF	DVGE06LROMDCF	NBR
FKM	VITCF	DVGE06LROMDVITCF	

## DVGE-M Прямой поворотный фитинг с подшипником скольжения и штуцером

Наружная метрическая резьба – Уплотнитель ED / Конус EO 24°



X1) Уплотнитель Eolastic

L8 больше чем DIN 3852  
см. таблицу на стр. P21

Серия	D1	T1	DN	D3	L1	L2	L3	L5	L6	S1	S2	S3	Вес г/шт.	Код заказа*	PN (bar) <sup>1)</sup>	
															CF	VIT
L <sup>3)</sup>	06	M 14 × 1,5	4,0	19	27,0	20,0	12	18,0	27	19	12	14	44	DVGE06LMOMD	40	40
	08	M 14 × 1,5	5,0	19	28,0	21,0	12	18,0	29	19	12	17	45	DVGE08LMOMD	40	40
	10	M 18 × 1,5	6,0	24	33,0	26,0	12	18,0	30	24	14	19	87	DVGE10LMOMD	40	40
	12	M 22 × 1,5	8,0	27	34,0	27,0	14	21,0	32	27	17	22	120	DVGE12LMOMD	40	40
	15	M 27 × 2	10,0	32	40,0	33,0	16	24,0	36	32	19	27	215	DVGE15LMOMD	40	40
	18	M 33 × 2	16,0	40	45,0	37,5	18	27,5	40	41	27	32	349	DVGE18LMOMD	40	40
	22	M 33 × 2	16,0	40	47,0	39,5	18	27,5	44	41	27	36	383	DVGE22LMOMD	40	40
	28	M 42 × 2	22,0	50	51,5	44,0	20	31,0	47	50	36	41	590	DVGE28LMOMD	40	40
	35	M 48 × 2	25,0	55	64,5	54,0	22	35,0	56	55	41	50	876	DVGE35LMOMD	40	40
S <sup>4)</sup>	06	M 14 × 1,5	4,0	19	28,0	21,0	12	18,0	31	19	12	17	51	DVGE06SMOMD	100	100
	08	M 14 × 1,5	5,0	19	29,0	22,0	12	18,0	32	19	14	19	56	DVGE08SMOMD	100	100
	10	M 18 × 1,5	6,0	24	34,5	27,0	12	18,0	34	24	17	22	98	DVGE10SMOMD	100	100
	12	M 22 × 1,5	8,0	27	35,5	28,0	14	21,0	38	27	17	24	139	DVGE12SMOMD	100	100
	16	M 27 × 2	10,0	32	42,5	34,0	16	24,0	43	32	24	30	239	DVGE16SMOMD	100	100
	20	M 33 × 2	16,0	40	50,0	39,5	18	27,5	48	41	27	36	385	DVGE20SMOMD	100	100
	25	M 33 × 2	16,0	40	54,5	42,5	18	27,5	54	41	36	46	494	DVGE25SMOMD	100	100
	30	M 42 × 2	22,0	50	61,5	48,0	20	31,0	62	50	41	50	695	DVGE30SMOMD	100	100
	38	M 48 × 2	25,0	55	71,0	55,0	22	35,0	72	55	50	60	1088	DVGE38SMOMD	100	100

<sup>1)</sup> Давление указано = позиция может быть доставлена

<sup>3)</sup> L = средняя серия; <sup>4)</sup> S = тяжелая серия

PN (бар) = PN (МПа)  
10

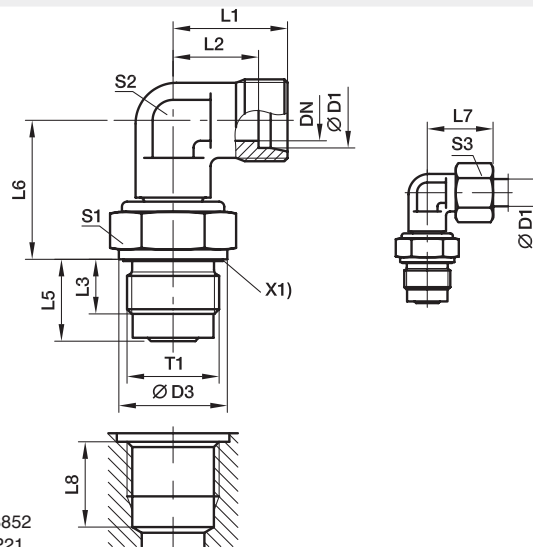
Поставляется без гайки и кольца. Для заказа фитингов в сборе или альтернативных материалов уплотнителя см. стр. 17.

\*Добавьте приведенные **суффиксы** в соответствии с необходимым материалом/поверхностью.

Суффиксы кода заказа			
Материал	Суффикс поверхности и материала	Пример	Стандартный материал уплотн. (не требуется. доп. суффикс)
Сталь оцинкованная, Без Cr(VI)	CF	DVGE06LMOMDCF	NBR
FKM	VITCF	DVGE06LMOMDVITCF	

## DVWE-R Угловой поворотный фитинг с подшипником скольжения и штуцером

Наружная резьба BSPP –  
Уплотнитель ED / Конус EO 24°



X1) Уплотнитель Eolastic

L8 больше чем DIN 3852  
см. таблицу на стр. P21

Серия	D1	T1	DN	D3	L1	L2	L3	L5	L6	L7	S1	S2	S3	Вес г/шт.	Код заказа*	PN (bar) <sup>1)</sup>	CF	VIT
L <sup>3)</sup>	06	G 1/4 A	4	19	19	12,0	12	18,0	20,0	27	19	12	14	50	DVWE06LROMD	40		40
	08	G 1/4 A	5	19	21	14,0	12	18,0	21,0	29	19	12	17	50	DVWE08LROMD	40		40
	10	G 3/8 A	6	22	22	15,0	12	18,0	26,0	30	24	14	19	83	DVWE10LROMD	40		40
	12	G 1/2 A	8	27	24	17,0	14	21,0	27,0	32	27	17	22	129	DVWE12LROMD	40		40
	15	G 3/4 A	10	32	28	21,0	16	24,0	33,0	36	32	19	27	232	DVWE15LROMD	40		40
	18	G 1 A	16	40	31	23,5	18	27,5	37,5	40	41	27	32	393	DVWE18LROMD	40		40
	22	G 1 A	16	40	35	27,5	18	27,5	39,5	44	41	27	36	406	DVWE22LROMD	40		40
	28	G 1 1/4 A	22	50	38	30,5	20	31,0	44,0	47	50	36	41	664	DVWE28LROMD	40		40
	35	G 1 1/2 A	25	55	45	34,5	22	35,0	54,0	56	55	41	50	1005	DVWE35LROMD	40		40
S <sup>4)</sup>	06	G 1/4 A	4	19	23	16,0	12	18,0	21,0	31	19	12	17	58	DVWE06SROMD	100		100
	08	G 1/4 A	5	19	24	17,0	12	18,0	22,0	32	19	14	19	65	DVWE08SROMD	100		100
	10	G 3/8 A	6	22	25	17,5	12	18,0	27,0	34	24	17	22	103	DVWE10SROMD	100		100
	12	G 1/2 A	8	27	29	21,5	14	21,0	28,0	38	27	17	24	152	DVWE12SROMD	100		100
	14	G 3/4 A	10	32	30	22,0	16	24,0	33,0	40	32	19	27	236	DVWE14SROMD	100		100
	16	G 3/4 A	10	32	33	24,5	16	24,0	34,0	43	32	24	30	276	DVWE16SROMD	100		100
	20	G 1 A	16	40	37	26,5	18	27,5	39,5	48	41	27	36	415	DVWE20SROMD	100		100
	25	G 1 A	16	40	42	30,0	18	27,5	42,5	54	41	36	46	569	DVWE25SROMD	100		100
	30	G 1 1/4 A	22	50	49	35,5	20	31,0	48,0	62	50	41	50	886	DVWE30SROMD	100		100
	38	G 1 1/2 A	25	55	57	41,0	22	35,0	55,0	72	55	50	60	1375	DVWE38SROMD	100		100

<sup>1)</sup> Давление указано = позиция может быть доставлена

<sup>3)</sup> L = средняя серия; <sup>4)</sup> S = тяжелая серия

PN (бар) = PN (МПа)  
10

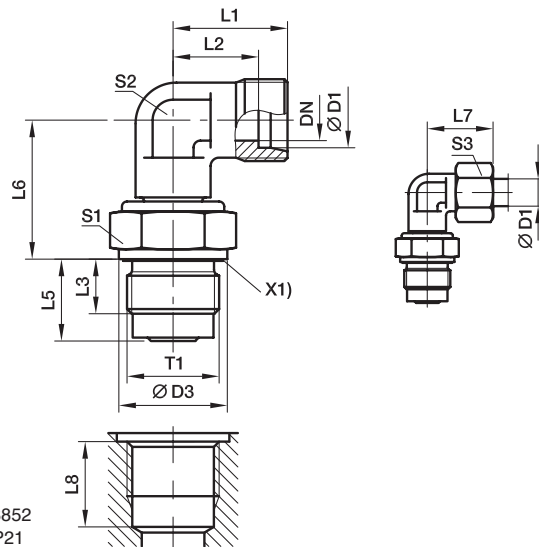
Поставляется без гайки и кольца. Для заказа фитингов в сборе или альтернативных материалов уплотнителя см. стр. 17.

\*Добавьте приведенные суффиксы в соответствии с необходимым материалом/поверхностью.

Суффиксы кода заказа			
Материал	Суффикс поверхности и материала	Пример	Стандартный материал уплотн. (не требуется. доп. суффикс)
Сталь оцинкованная, Без Cr(VI)	CF	DVWE06LROMDCF	NBR
FKM	VITCF	DVWE06LROMDVITCF	

## DVWE-M Угловой поворотный фитинг с подшипником скольжения и штуцером

Наружная метрическая резьба –  
Уплотнитель ED / Конус EO 24°



X1) Уплотнитель Eolastic

L8 больше чем DIN 3852  
см. таблицу на стр. P21

Серия	D1	T1	DN	D3	L1	L2	L3	L5	L6	L7	S1	S2	S3	Вес г/шт.	Код заказа*	PN (bar) <sup>1)</sup>	
																CF	VIT
L <sup>3)</sup>	06	M 14 × 1,5	4,0	19	19	12,0	12	18,0	20,0	27	19	12	14	51	DVWE06LMOMD	40	40
	08	M 14 × 1,5	5,0	19	21	14,0	12	18,0	21,0	29	19	12	17	51	DVWE08LMOMD	40	40
	10	M 18 × 1,5	6,0	24	22	15,0	12	18,0	26,0	30	24	14	19	92	DVWE10LMOMD	40	40
	12	M 22 × 1,5	8,0	27	24	17,0	14	21,0	27,0	32	27	17	22	160	DVWE12LMOMD	40	40
	15	M 27 × 2	10,0	32	28	21,0	16	24,0	33,0	36	32	19	27	236	DVWE15LMOMD	40	40
	18	M 33 × 2	16,0	40	31	23,5	18	27,5	37,5	40	41	27	32	405	DVWE18LMOMD	40	40
	22	M 33 × 2	16,0	40	35	27,5	18	27,5	39,5	44	41	27	36	409	DVWE22LMOMD	40	40
	28	M 42 × 2	22,0	50	38	30,5	20	31,0	44,0	47	50	36	41	660	DVWE28LMOMD	40	40
35	M 48 × 2	25,0	55	45	34,5	22	35,0	54,0	56	55	41	50	1012	DVWE35LMOMD	40	40	
S <sup>4)</sup>	06	M 14 × 1,5	4,0	19	23	16,0	12	18,0	21,0	31	19	12	17	59	DVWE06SMOMD	100	100
	08	M 14 × 1,5	5,0	19	24	17,0	12	18,0	22,0	32	19	14	19	66	DVWE08SMOMD	100	100
	10	M 18 × 1,5	6,0	24	25	17,5	12	18,0	27,0	34	24	17	22	113	DVWE10SMOMD	100	100
	12	M 22 × 1,5	8,0	27	29	21,5	14	21,0	28,0	38	27	17	24	153	DVWE12SMOMD	100	100
	16	M 27 × 2	10,0	32	33	24,5	16	24,0	34,0	43	32	24	30	284	DVWE16SMOMD	100	100
	20	M 33 × 2	16,0	40	37	26,5	18	27,5	39,5	48	41	27	36	427	DVWE20SMOMD	100	100
	25	M 33 × 2	16,0	40	42	30,0	18	27,5	42,5	54	41	36	46	581	DVWE25SMOMD	100	100
	30	M 42 × 2	22,0	50	49	35,5	20	31,0	48,0	62	50	41	50	898	DVWE30SMOMD	100	100
38	M 48 × 2	25,0	55	57	41,0	22	35,0	55,0	72	55	50	60	1373	DVWE38SMOMD	100	100	

<sup>1)</sup> Давление указано = позиция может быть доставлена

<sup>3)</sup> L = средняя серия; <sup>4)</sup> S = тяжелая серия

$$\frac{PN(\text{бар})}{10} = PN(\text{МПа})$$

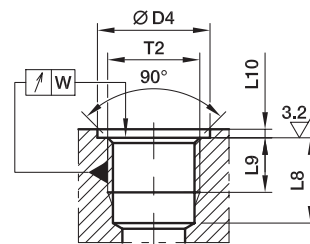
Поставляется без гайки и кольца. Для заказа фитингов в сборе или альтернативных материалов уплотнителя см. стр. 17.

\*Добавьте приведенные **суффиксы** в соответствии с необходимым материалом/поверхностью.

Суффиксы кода заказа			
Материал	Суффикс поверхности и материала	Пример	Стандартный материал уплотн. (не требуется. доп. суффикс)
Сталь оцинкованная, Без Cr(VI)	CF	DVWE06LMOMDCF	NBR
FKM	VITCF	DVWE06LMOMDVITCF	

**Нарезка резьбы под поворотные фитинги с подшипником скольжения DVGE и DVWE**

Нарезка резьбы в отверстии, форма X  
по DIN 3852, части 1 и 2  
(для параллельной наружной резьбы)



Резьба d1	d <sub>4</sub> малый +0,4	a <sub>1</sub> макс	L9 мин.	L8 мин.	W
M 14 × 1,5	20	1,5	12	19,0	0,1
M 18 × 1,5	25 <sup>2)</sup>	2,0	12	19,0	0,1
M 22 × 1,5	28	2,5	14	22,0	0,1
M 27 × 2	33	2,5	16	25,0	0,2
M 33 × 2	41 <sup>2)</sup>	2,5	18	28,5	0,2
M 42 × 2	51 <sup>2)</sup>	2,5	20	32,0	0,2
M 48 × 2	56	2,5	22	36,0	0,2
G 1/4 A	20 <sup>2)</sup>	1,5	12	19,0	0,1
G 3/8 A	23	2,0	12	19,0	0,1
G 1/2 A	28 <sup>2)</sup>	2,5	14	22,0	0,1
G 3/4 A	33	2,5	16	25,0	0,2
G 1 A	41 <sup>2)</sup>	2,5	18	28,5	0,2
G 1 1/4 A	51 <sup>2)</sup>	2,5	20	32,0	0,2
G 1 1/2 A	56	2,5	22	36,0	0,2

<sup>1)</sup> Не по DIN 3852

<sup>2)</sup> Отличается от DIN 3852