



ГИДРОМОТОРС

(812) 400-69-69

www.gidro-motors.ru

Гидравлический насос

Серия F11/F12
Нерегулируемый

aerospace
climate control
electromechanical
filtration
fluid & gas handling
hydraulics
pneumatics
process control
sealing & shielding



ENGINEERING YOUR SUCCESS.

Основные формулы для расчета гидравлических насосов

Расход (q)

$$q = \frac{D \times n \times \eta_v}{1000} \text{ [л/мин]}$$

Крутящий момент (M)

$$M = \frac{D \times \Delta p}{63 \times \eta_{hm}} \text{ [Н-м]}$$

Мощность (P)

$$P = \frac{q \times \Delta p}{600 \times \eta_t} \text{ [кВт]}$$

D - рабочий объем [см³/об]

n - частота вращения вала [об/мин]

 η_v - объемный КПД Δp - перепад давления [бар]

(между всасыванием и нагнетанием)

 η_{hm} - механический КПД η_t - общий КПД $(\eta_t = \eta_v \times \eta_{hm})$ **Коэффициенты пересчета**

1 кг.....	2,20 фунта
1 Н.....	0,225 фунта силы
1 Н-м.....	0,738 фунта силы-фут
1 бар.....	14,5 фунта/дюйм ²
1 л.....	0,264 галлона США
1 см ³	0,061 дюйма ³
1 мм.....	0,039 дюйма
$\frac{9}{5} \text{ }^\circ\text{C} + 32$	1 $^\circ\text{F}$
1 кВт.....	1,34 л.с.

Содержание	Page 4-10-
Общие сведения	4
Поперечный разрез F11.....	4
Поперечные разрезы F12.....	5
Характеристики.....	6
Коды для заказа	
F11-CETOP	7
F11-ISO	8
F11-SAE	9
F12-ISO.....	10
F12-картридж	11
F12-SAE.....	12
Техническая информация	
Срок службы подшипника	13
Коэффициент полезного действия.....	14
Уровень шума.....	14
Частота вращения самовсасывания и требуемое давление всасывания.....	15
Монтажные размеры	
F11-5 CETOP	16
F11-10 CETOP	17
F11-12 CETOP	18
F11-14 CETOP	19
F11-19 CETOP	20
F11-10 ISO	21
F11-12 ISO	22
F11-14 ISO	23
F11-10 SAE	24
F11-12 SAE	25
F11-14 SAE	26
F11-19 SAE	27
F12-30, -40, -60, -80, -90, -110 и -125 ISO	28
F12-30, -40, -60, -80, -90, -110 и -125 с картриджем	30
F12-30, -40, -60, -80, -90, -110 и -125 SAE 4 с болтовым фланцем	32
F12-30, -40 и -60 2 с болтовым фланцем.....	34
F12-150 CETOP.....	36
F12-150 SAE.....	37
F12-250 SAE.....	38
Информация по монтажу	
Направление вращения	39
Гидравлические жидкости.....	39
Рабочая температура	39
Последовательная работа F11/F12	39
Вязкость.....	40
Фильтрация	40
Давление в корпусе	40
Дренажные соединения на корпусе	41
Перед запуском.....	41

Насосы серий F11 и F12 представляют собой нерегулируемые насосы повышенной мощности с ломаной осью. Они могут использоваться для различных применений как в открытых, так и в закрытых контурах.

• Поставляются насосы серии F11 со следующими размерами корпусов и в следующих исполнениях:

- F11-5, -10, -12, -14, -19 и -150 с монтажным фланцем и концом вала SETOP
- F11-10, -12 и -14 с фланцем и валом ISO
- F11-10, -12, -14, -19, -150 и -250 с фланцем и валом SAE

• Серия F12 имеет конфигурации монтажного фланца и конца вала в соответствии с текущими стандартами ISO и SAE.

• Угол 40° между валом и гильзой цилиндра обеспечивает очень компактную и легкую конструкцию насоса.

• Многослойное поршневое кольцо обеспечивает важные преимущества, например, малую внутреннюю утечку и устойчивость к тепловым ударам.

• В конструкции насоса использованы тщательно спроектированные пластины клапанов, позволяющие повысить частоту вращения самовсасывания и снизить уровень шума. Поставляются насосы с вращением по часовой стрелке и против часовой стрелки.

• Распределительная шестерня уникальной конструкции обеспечивает синхронизацию вала и гильзы цилиндра, в результате чего насосы F11 и F12 устойчивы к высоким ускорениям и торсионным вибрациям.

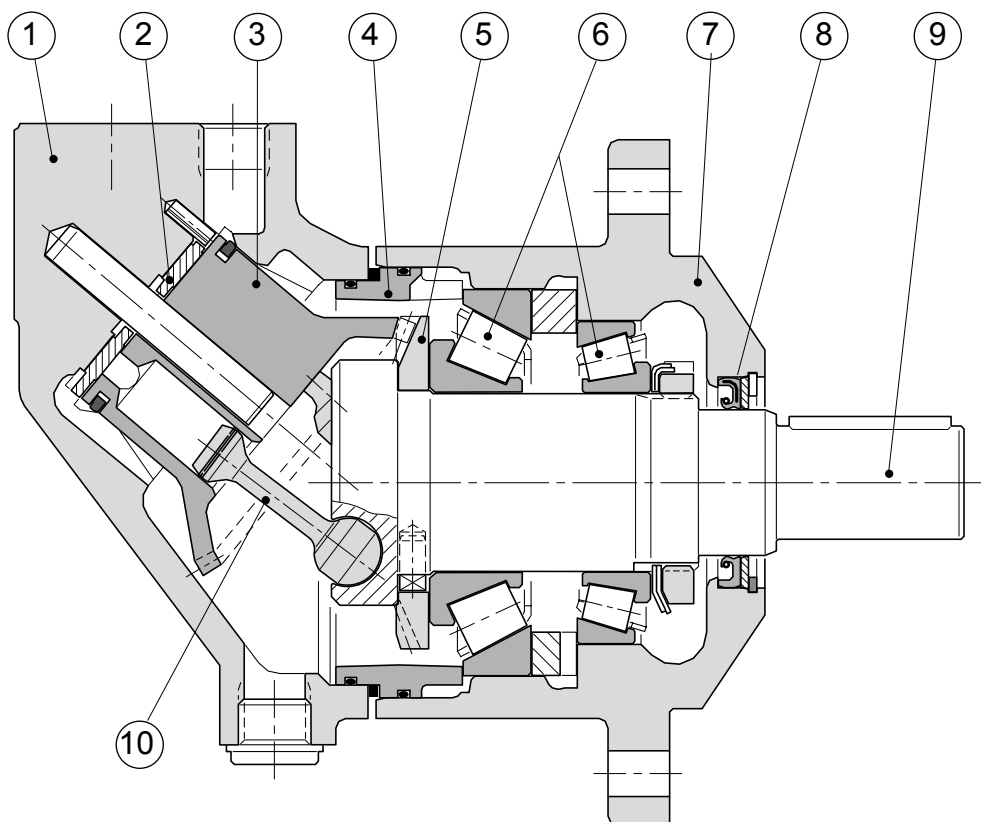
• Прочные роликовые подшипники допускают значительные внешние осевые и радиальные нагрузки на валу.

• Насосы F11 и F12 имеют простую и эффективную конструкцию с очень небольшим количеством движущихся частей, что делает их очень надежными.

• Уникальное соединение поршня, распределительная шестерня и расположение подшипника, а также ограниченное число деталей вносят дополнительный вклад в надежность конструкции, обеспечивая длительный срок службы и высочайшую надежность.

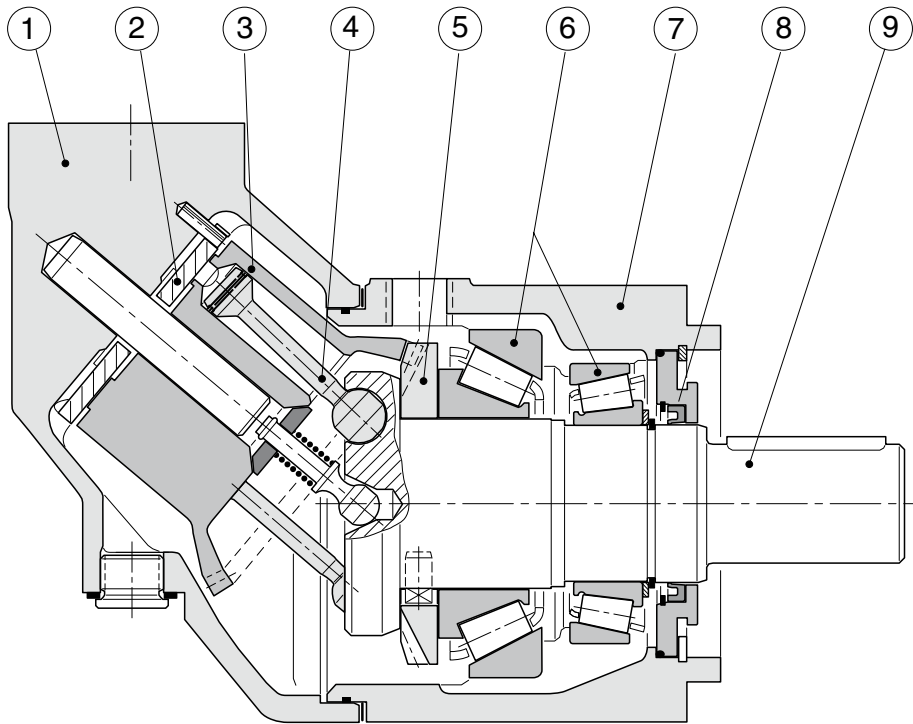
Поперечный разрез F11

1. Корпус цилиндра
2. Пластина клапана
3. Гильза цилиндра
4. Направляющая прокладка с уплотнительными кольцами
5. Распределительная шестерня
6. Роликовый подшипник
7. Корпус подшипника
8. Уплотнение вала
9. Выходной / входной вал
10. Поршень с многослойным поршневым кольцом



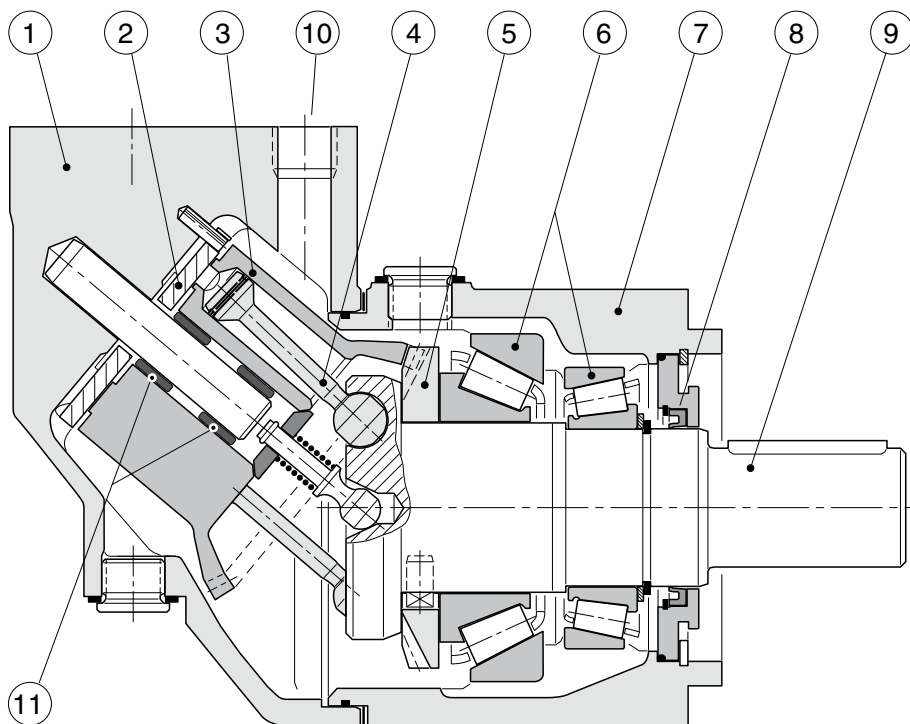
Поперечные разрезы F12

F12-30, -40, -60, -80 и -90
(показан F12-60)



- Обозначения:
- | | | |
|--------------------------------|------------------------------------|--|
| 1. Корпус гильзы | 5. Распределительная шестерня | 9. Выходной / входной вал |
| 2. Пластина клапана | 6. Конические роликовые подшипники | 10. Порт E (F12-110 и -125) |
| 3. Гильза цилиндра | 7. Корпус подшипника | 11. Игольчатые подшипники (F12-110 и -125) |
| 4. Поршень с поршневым кольцом | 8. Уплотнение вала | |

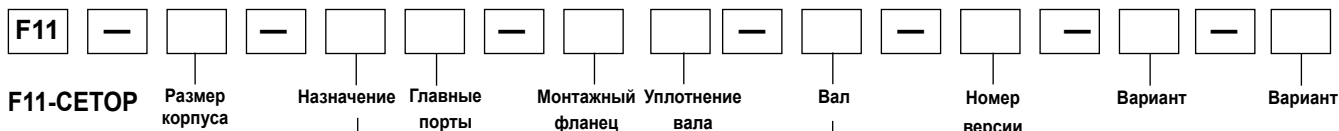
F12-110 и -125
(показан F12-110)



Размер корпуса F11	-5	-10	-12	-14	-19
Рабочий объем [см ³ /об]	4,9	9,8	12,5	14,3	19,0
Рабочее давление					
макс. кратковременное ¹⁾ [бар]	420	—————			420
макс. непрерывное [бар]	350	—————			350
Макс. частота вращения самовсасывания насоса ²⁾					
Вращение по часовой стрелке или против часовой стрелки; макс. [об/мин]	4 600	4 200	3 900	3 900	3 500
Температура главного контура ³⁾ , макс. [°C]	80	—————			80
мин. [°C]	-40	—————			-40
Момент инерции (x10 ⁻³) [кг-м ²]	0,16	0,39	0,40	0,42	1,1
Масса [кг]	4,7	7,5	8,2	8,3	11

Размер корпуса F12	-30	-40	-60	-80	-90	-110	-125	-150	-250
Рабочий объем [см ³ /об]	30,0	40,0	59,8	80,4	93,0	110,1	125,0	150	242
Рабочее давление									
макс. кратковременное ¹⁾ [бар]	480	—————		480	420	480	480	420	420
макс. непрерывное [бар]	420	—————		420	350	420	420	350	350
Макс. частота вращения самовсасывания насоса ²⁾									
Вращение по часовой стрелке или против часовой стрелки; макс. [об/мин]	3150	2870	2500	2300	2 250	2200	2 100	1 700	1 500
Температура главного контура ³⁾ , макс. [°C]	80	—————						80	
мин. [°C]	-40	—————						-40	
Момент инерции (x10 ⁻³) [кг-м ²]	1,7	2,9	5	8,4	8,4	11,2	11,2	40	46
Масса [кг]	12	16,5	21	26	26	36	36	70	77

- 1) Кратковременный режим: макс. 6 секунд в течение одной минуты.
- 2) Частота вращения самовсасывания указана для высоты уровня моря.
- 3) См. также сведения по установке и рабочие температуры.



Размер корпуса	
Код	Раб. объем (см ³ /об)
005	4,9
010	9,8
012	12,5
014	14,3
019	19,0

Номер версии
(для специальных версий)

Размер корпуса		5	10	12	14	19
Код	Назначение					
R	Насос, вращение по часовой стрелке	(x)	(x)	(x)	(x)	(x)
L	Насос, вращение против часовой стрелки	(x)	(x)	(x)	(x)	(x)

Другие версии: обратитесь в компанию Parker Hannifin

Размер корпуса		5	10	12	14	19
Код	Вал					
K	Метрическая шпонка	x	x	x	x	x
K	Метрическая шпонка, 25 мм ³	-	(x)	(x)	-	-
D	Шлиц, DIN 5480	(x)	(x)	(x)	(x)	(x)
S	Шлиц, SAE	(x)	-	-	-	-

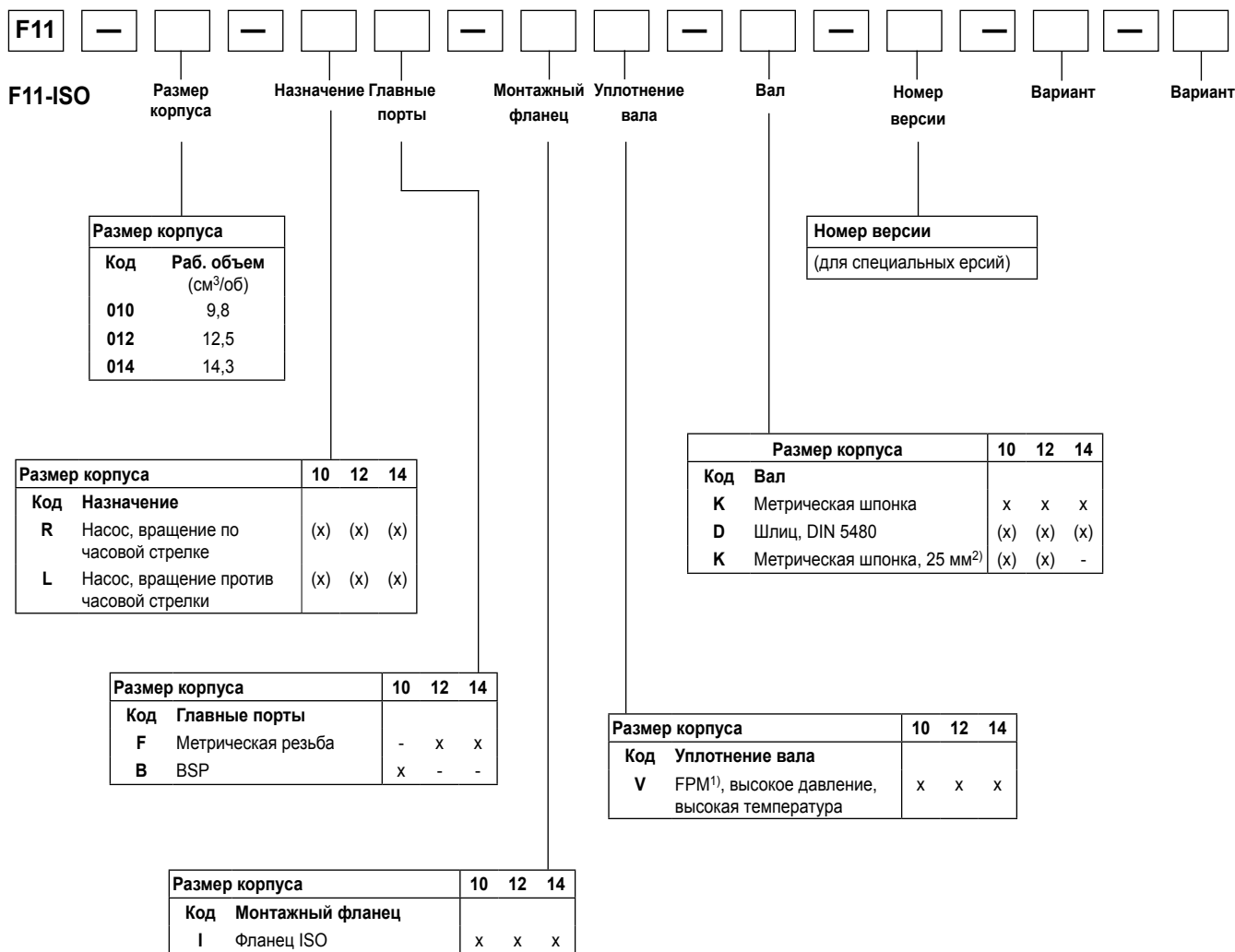
Размер корпуса		5	10	12	14	19
Код	Главные порты					
B	Резьба BSP	x	x	x	x	x
U	Резьба SAE, UN	(x)	(x)	-	-	(x)

Размер корпуса		5	10	12	14	19
Код	Уплотнение вала					
N	NBR ¹⁾ , низкое давление	(x)	(x)	-	-	(x)
V	FPM ³⁾ , высокое давление, высокая температура	x	x	x	x	x

Размер корпуса		5	10	12	14	19
Код	Монтажный фланец					
C	Фланец СЕТОР	x	x	x	x	x

x: Поставляется (x): По заказу -: Не поставляется

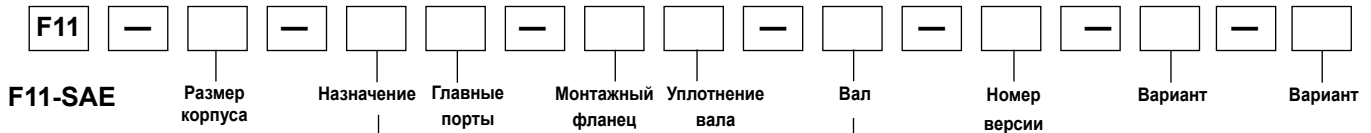
- 1) NBR - нитриловый каучук
- 2) FPM - фторированный каучук
- 3) Специальная версия № 349



x: Поставляется (x): По заказу -: Не поставляется

1) FPM - фторированный каучук

2) Специальная версия № 349



F11-SAE

Размер корпуса	
Код	Раб. объем (см ³ /об)
010	9,8
012	12,5
014	14,3
019	19,0

Номер версии
(для специальных версий)

Размер корпуса		10	12	14	19
Код	Назначение				
R	Насос, вращение по часовой стрелке	(x)	(x)	(x)	(x)
L	Насос, вращение против часовой стрелки	(x)	(x)	(x)	(x)

Размер корпуса		10	12	14	19
Код	Вал				
T	Шпонка SAE	-	-	x	x
S	Шлиц SAE	(x)	(x)	(x)	(x)
K	Метрическая шпонка	x	x	-	-
K	Метрическая шпонка, 25 мм ³	(x)	(x)	-	-

Другие версии: обратитесь в компанию Parker Hannifin

Размер корпуса		10	12	14	19
Код	Главные порты				
U	Резьба SAE, UN	x	x	x	x
B	Резьба BSP	(x)	(x)	-	(x)

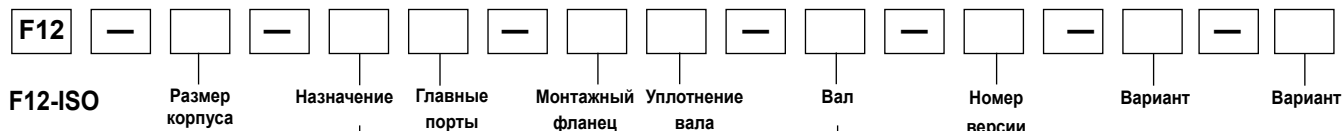
Размер корпуса		10	12	14	19
Код	Уплотнение вала				
N	NBR ¹⁾ , низкое давление	(x)	-	-	(x)
V	FPM ²⁾ , высокое давление, высокая температура	x	x	x	x

Размер корпуса		10	12	14	19
Код	Монтажный фланец				
S	Фланец SAE	x	x	x	x

x: Поставляется (x): По заказу -: Не поставляется

- 1) NBR - нитриловый каучук
- 2) FPM - фторированный каучук
- 3) Специальная версия № 349





Размер корпуса	
Код	Раб. объем (см³/об)
030	30,0
040	40,0
060	59,8
080	80,4
090	93,0
110	110,1
125	125,0

Номер версии
(для специальных версий)

Размер корпуса			30	40	60	80	90	110	125
Код	Вал								
D	Шлиц DIN	По заказу	(x)	(x)	(x)	(x)	(x)	(x)	(x)
Z	"	"	(x)	(x)	(x)	(x)	(x)	(x)	(x)
K	Метрическая шпонка	Стандарт	x	x	x	x	x	x	x
P	"	"	(x)	-	-	-	-	-	-

Размер корпуса		30	40	60	80	90	110	125
Код	Назначение							
L	против часовой стрелки	(x)	(x)	(x)	(x)	(x)	(x)	(x)
R	по часовой стрелке	(x)	(x)	(x)	(x)	(x)	(x)	(x)

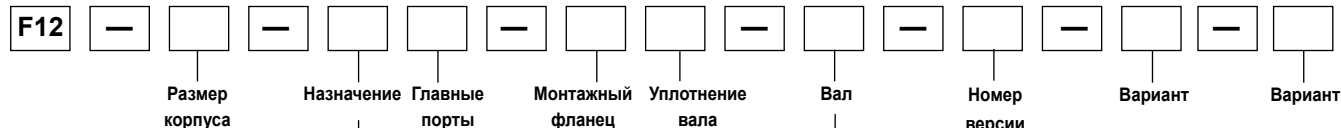
Размер корпуса		30	40	60	80	90	110	125
Код	Главные порты							
F	Фланец SAE 6000 фунт/дюйм²	x	x	x	x	x	x	x

Размер корпуса		30	40	60	80	90	110	125
Код	Монтажный фланец							
I	Фланец ISO	x	x	x	x	x	x	x

Размер корпуса		30	40	60	80	90	110	125
Код	Уплотнение вала							
N	NBR ¹⁾ , низкое давление	(x)	(x)	(x)	(x)	(x)	(x)	(x)
V	FPM ²⁾ , высокая температура, высокое давление	x	x	x	x	x	x	x

x: Поставляется (x): По заказу -: Не поставляется

- 1) NBR - нитриловый каучук
 2) FPM - фторированный каучук



**F12-картридж
 СЕТОР**

Размер корпуса	
Код	Раб. объем (см ³ /об)
030	30,0
040	40,0
060	59,8
080	80,4
090	93,0
110	110,1
150	150,0

Номер версии
(для специальных версий)

Размер корпуса		30	40	60	80	90	110	125	150
Код	Назначение Насос:								
R	против часовой стрелки	-	-	-	-	-	-	-	(x)
L	по часовой стрелке	-	-	-	-	-	-	-	(x)

Размер корпуса		30	40	60	80	90	110	125	150
Код	Вал								
C	Шлиц DIN Стандарт	x	x	x	x	x	x	x	-
K	Метрическая шпонка по заказу	(x)	-	(x)	(x)	(x)	-	-	x
X	Метрическая шпонка ⁴⁾ по заказу	-	(x)	-	-	-	-	-	-
X	Шлиц ⁵⁾ DIN 5480	-	-	-	-	-	x	x	-
D	Шлиц DIN 5480	-	-	-	-	-	-	-	(x)

Размер корпуса		30	40	60	80	90	110	125	150
Код	Главные порты								
F	Фланец SAE 6000 фунт/дюйм ²	x	x	x	x	x	x	x	x

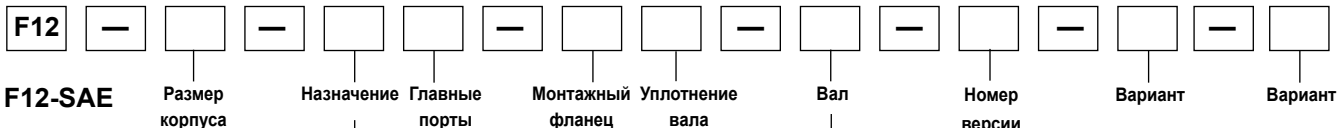
Размер корпуса		30	40	60	80	90	110	125	150
Код	Монтажный фланец								
C	Картридж	x	x	x	x	x	x	x	-
C	СЕТОР	-	-	-	-	-	-	-	x

Размер корпуса		30	40	60	80	90	110	125	150
Код	Уплотнение вала								
N	NBR ¹⁾ , низкое давление	(x)	(x)	(x)	(x)	(x)	(x)	(x)	(x)
V	FPM ²⁾ , высокая температура, высокое давление	x	x	x	x	x	x	x	x

x: поставляется (x): по заказу - : не поставляется

- 1) NBR - нитриловый каучук
- 2) FPM - фторированный каучук
- 4) Специальная версия № 264
- 5) Специальная версия № 326





F12-SAE

Размер корпуса	
Код	Раб. объем (см³/об)
030	30,0
040	40,0
060	59,8
080	80,4
090	93,0
110	110,1
125	125,0
150	150,0
250	242,0

Номер версии
(для специальных версий)

Размер корпуса		30	40	60	80	90	110	125	150	250
Код	Вал									
S	Шлиц SAE по заказу	(x)	(x)	(x)	(x)	(x)	(x)	(x)	(x)	(x)
U	" " по заказу	-	-	-	(x)	(x)	-	-	-	-
T	Шпонка SAE стандарт	x	x	x	x	x	x	x	x	-
K	Метрическая шпонка	-	-	-	-	-	-	-	(x)	x
F	Шлиц SAE	-	-	-	-	-	-	-	-	(x)
D	Шлиц DIN 5480	-	-	-	-	-	-	-	-	(x)

Размер корпуса		30	40	60	80	90	110	125	150	250
Код	Назначение Насос:									
L	против часовой стрелки	(x)	(x)	(x)	(x)	(x)	(x)	(x)	(x)	(x)
R	по часовой стрелке	(x)	(x)	(x)	(x)	(x)	(x)	(x)	(x)	(x)

Размер корпуса		30	40	60	80	90	110	125	150	250
Код	Главные порты									
S	SAE, фланец 6000 фунт/дюйм ²	x	x	x	x	x	x	x	-	-
U	SAE, резьба UNC	(x)	(x)	(x)	(x)	(x)	(x)	(x)	-	-
F	SAE фланец 6000 фунт/дюйм ^{2 4)}	-	-	-	-	-	-	-	x	x

Размер корпуса		30	40	60	80	90	110	125	150	250
Код	Уплотнение вала									
N	NBR ¹⁾ , низкое давление	(x)	(x)	(x)	(x)	(x)	(x)	(x)	(x)	-
V	FPM ²⁾ , высокая температура, высокое давление	x	x	x	x	x	x	x	x	x

Размер корпуса		30	40	60	80	90	110	125	150	250
Код	Монтажный фланец									
S	SAE 4 болта	x	x	x	x	x	x	x	x	x
T	SAE 2 болта	x	x	x	-	-	-	-	-	-

- x: поставляется (x): по заказу -: не поставляется
- 1) NBR - нитриловый каучук
2) FPM - фторированный каучук
4) Метрическая резьба

Срок службы подшипника

Общие сведения

Срок службы подшипника может быть рассчитан для части кривой нагрузка/срок службы (см. ниже), обозначенной «усталость подшипника». «Усталость и износ вращающегося узла» и «Прочие причины», связанные с усталостью материала, загрязнением жидкости и т. п., также следует учитывать при определении срока службы насоса при конкретном применении.

Расчеты сроков службы подшипников используются главным образом при сравнении различных размеров корпусов. Срок службы подшипника, обозначенный B_{10} (или L_{10}) зависит от давления в системе, рабочей частоты вращения, внешних нагрузок на валу, вязкости жидкости в корпусе и степени загрязнения жидкости.

Значение B_{10} соответствует работоспособности как минимум 90% от общего числа подшипников через расчетное время (в часах). Согласно статистике 50% подшипников будут исправны по крайней мере в течение времени, в пять раз превышающего срок службы B_{10} .

Ожидаемый срок службы
(логарифмический масштаб)



Срок службы гидравлической установки в зависимости от давления в системе.

Расчет срока службы подшипника

Применение обычно определяется конкретным рабочим циклом, в котором давление и частота вращения изменяются со временем в течение цикла.

Кроме того, срок службы подшипника зависит от внешних усилий на валу, вязкости жидкости в корпусе и степени загрязнения жидкости.

Компания Parker Hannifin разработала компьютерную программу для расчета срока службы подшипника и может помочь в определении срока службы насоса F11 или F12 в условиях конкретного применения.

Требуемая информация

При запросе расчета срока службы подшипника в компании Parker Hannifin (подразделение насосов и двигателей) необходимо предоставить следующую информацию (если применимо).

- Краткое описание применения.
- Типоразмер и исполнение насоса F11 или F12.
- Рабочий цикл (изменение давления и частоты вращения в зависимости от времени при заданных значениях рабочего объема).
- Низкое давление в системе.
- Вязкость жидкости в корпусе.
- Вероятность для срока службы (B_{10} , B_{20} и т. д.).
- Режим работы (насос).
- Направление вращения [против часовой стрелки (L) или по часовой стрелке (R)].
- Внешние нагрузки на валу (силы, редуктор, ремень, карданный вал или отсутствие нагрузок).

Для сил следует указать:

- осевая нагрузка, фиксированная радиальная нагрузка, изгибающий момент, вращательная радиальная нагрузка и расстояние от фланца до точки приложения радиальной нагрузки.

Для редукторов следует указать:

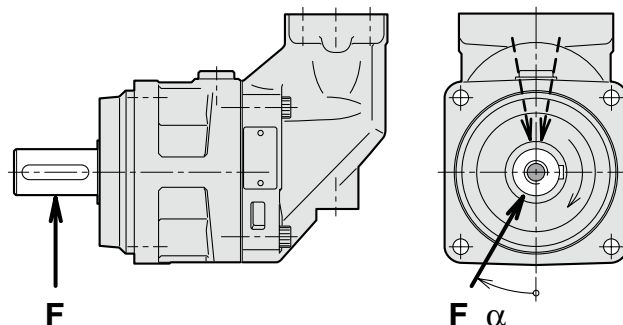
- начальный диаметр, угол зацепления, угол наклона линии зуба, расстояние от фланца до зубчатого колеса (среднее) и направление спирали зубчатого колеса [по часовой стрелке (R) или против часовой стрелки (L)].

Для ремня следует указать:

- предварительное натяжение, коэффициент трения, угол контакта, расстояние от фланца до шкива (среднее) и диаметр шкива.

Для карданного вала следует указать:

- угол вала, расстояние от фланца до первого шарнира и расстояние между шарнирами;
- угол атаки (α) как описано ниже.



Направление (а) радиальной нагрузки считается положительным в направлении вращения, как показано на иллюстрации.

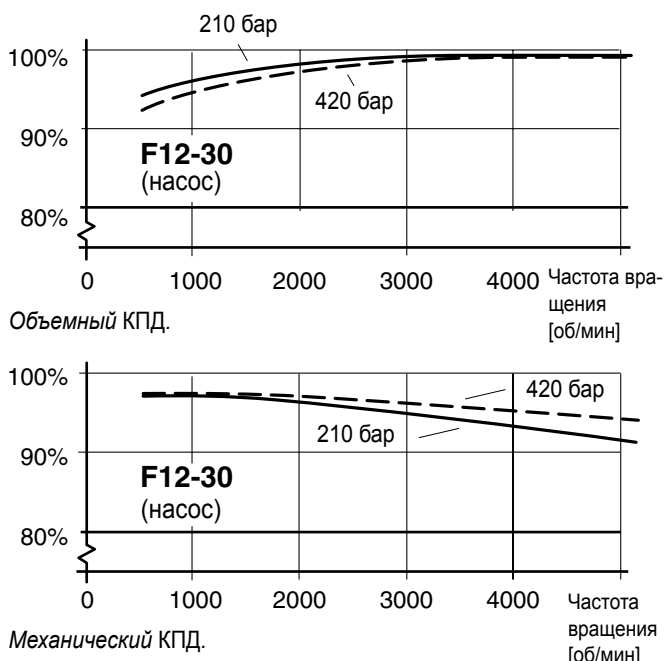
Для достижения максимального срока службы подшипника радиальная нагрузка в большинстве случаев должна быть приложена под углом около 190° (насос, направление вращения по часовой стрелке).

Коэффициент полезного действия

Благодаря высокому общему КПД для работы насосов серий F11 и F12 требуется меньше топлива или электроэнергии. Также возможно использование небольшого резервуара и теплообменника, что позволяет снизить затраты, массу и необходимое пространство для монтажа.

На диаграммах справа показан объемный и механический КПД насоса F12-30.

Для получения информации о КПД конкретного рассматриваемого насоса F11 или F12 следует обратиться в компанию Parker Hannifin.



Уровень шума

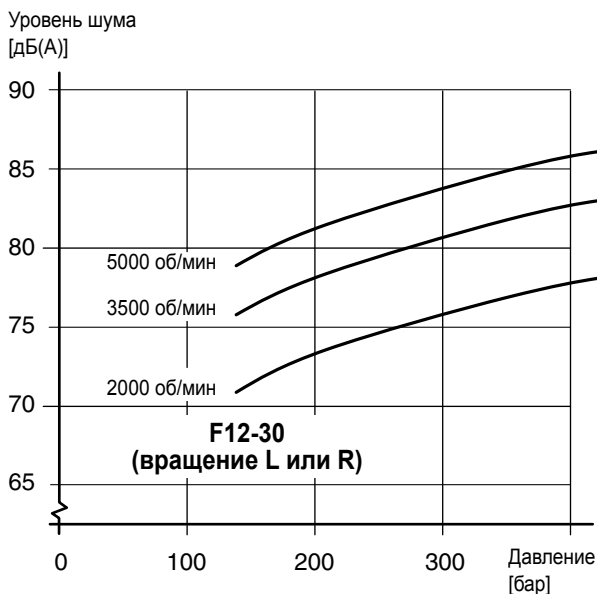
Насосы серии F11 и F12 имеют низкий уровень шума при низких и высоких частотах вращения и давлениях.

Для примера на диаграмме справа показан уровень шума насоса F12-30.

Уровень шума измерен в полубезэховой камере на расстоянии 1 м сзади устройства.

Уровень шума для конкретного насоса может отличаться на ±2 дБ(А) от показанного на диаграмме.

ПРИМЕЧАНИЕ. Информация по уровням шума для насосов F11 и F12 различных размеров может быть предоставлена компанией Parker Hannifin.



Частота вращения самовсасывания и требуемое давление всасывания

Серия F11

Для применения в качестве насосов обычно используются устройства серии F11 с направлением вращения **L** (против часовой стрелки) или **R** (по часовой стрелке). Насосы **L** и **R** обеспечивают максимальные частоты вращения самовсасывания (см. таблицу), а также минимальный уровень шума. Функция **M** (мотор) также может использоваться в качестве насоса (при любом направлении вращения), но с более низкой частотой вращения самовсасывания.

При работе с частотой вращения, превышающей частоту вращения самовсасывания (см. диаграмму 1) требуется повышенное давление всасывания.

Например, при работе F11-19-M в качестве насоса при частоте вращения 3500 об/мин требуется давление всасывания не ниже 1,0 бар. Устройство серии F11, используемое в качестве двигателя (например, в гидростатической передаче), может иногда работать как насос при частотах вращения, превышающих частоту вращения самовсасывания. При этом требуется более высокое давление всасывания.

Недостаточное давление всасывания может привести к кавитации в насосе, что вызывает значительное повышение уровня шума и снижает производительность.

Назначение	L или R	M	H
F11-5	4600	3800	3200
F11-10	4200	3100	2700
F11-12	3850	-	3000
F11-14	3900	-	3200
F11-19	3500	2400	2100
F11-150	1700	1300	1100
F11-250	1500	950	-

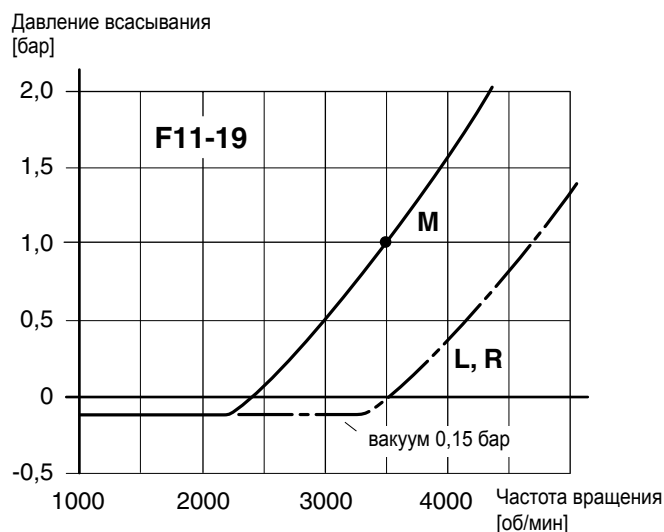


Диаграмма 1. Минимальное требуемое давление всасывания (F11-19).

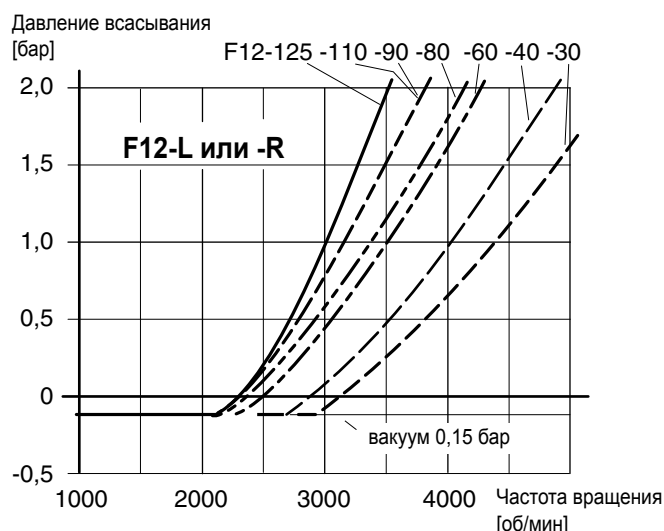


Диаграмма 2. Минимальное требуемое давление всасывания насоса (F12-L или -R).

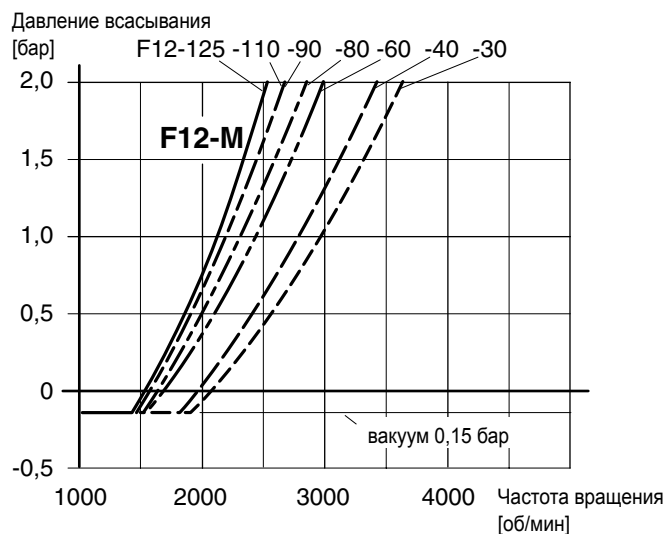
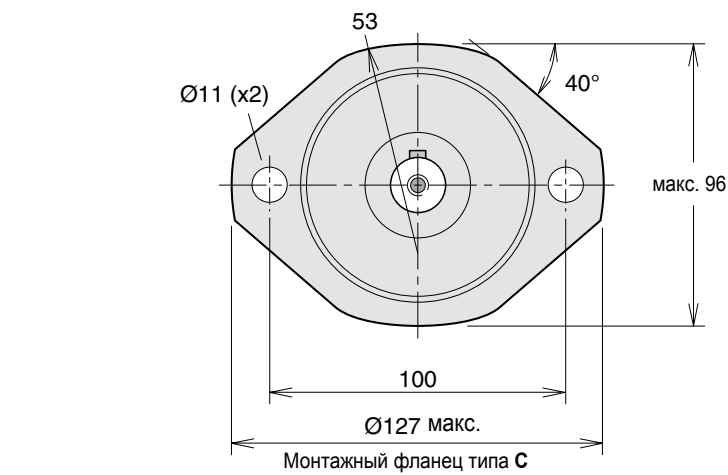


Диаграмма 3. Минимальное давление всасывания мотора (F12-M).

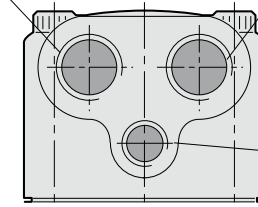
ПРИМЕЧАНИЕ. Диаграммы 1, 2 и 3 соответствуют высоте уровня моря.

F11-5
 (версии CETOP)



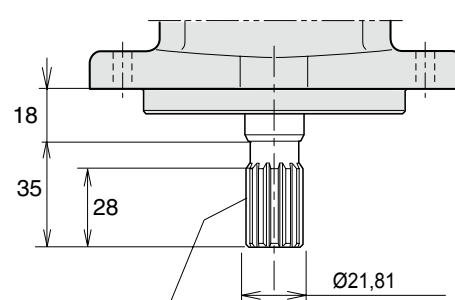
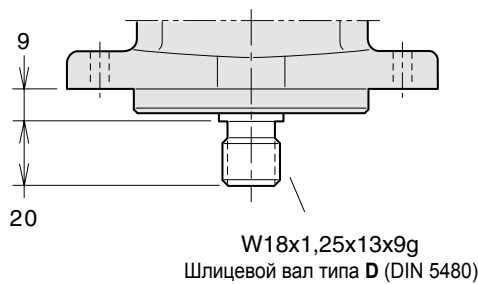
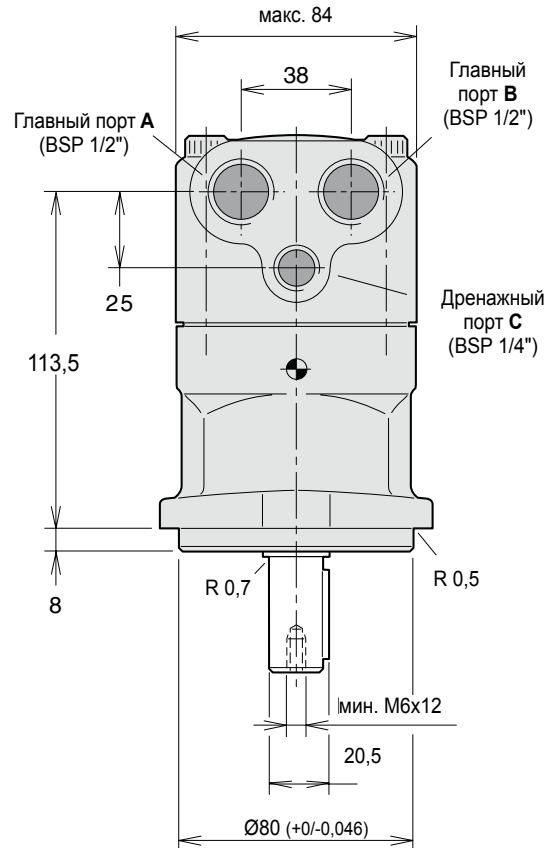
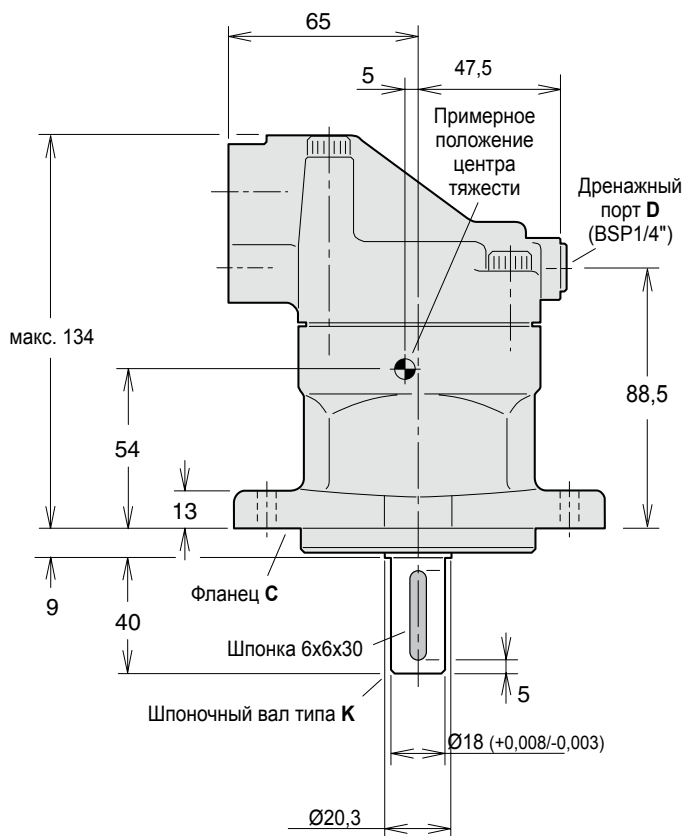
Главный порт А
 3/4"-16 UNF
 углубление под
 уплотнительное
 кольцо;
 SAE J514d

Главный порт В
 3/4"-16 UNF
 углубление под
 уплотнительное
 кольцо;
 SAE J514d

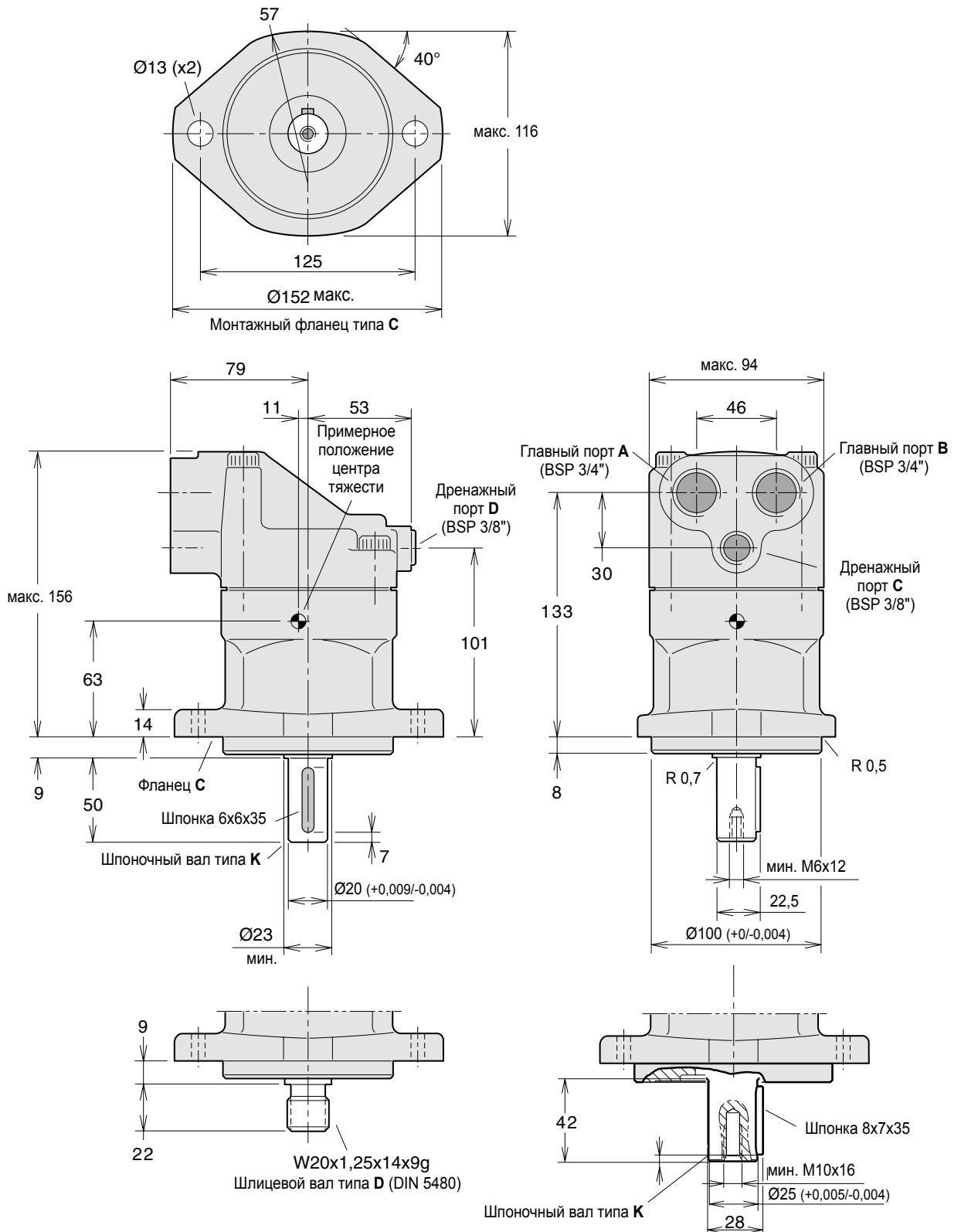


Главные порты, код U

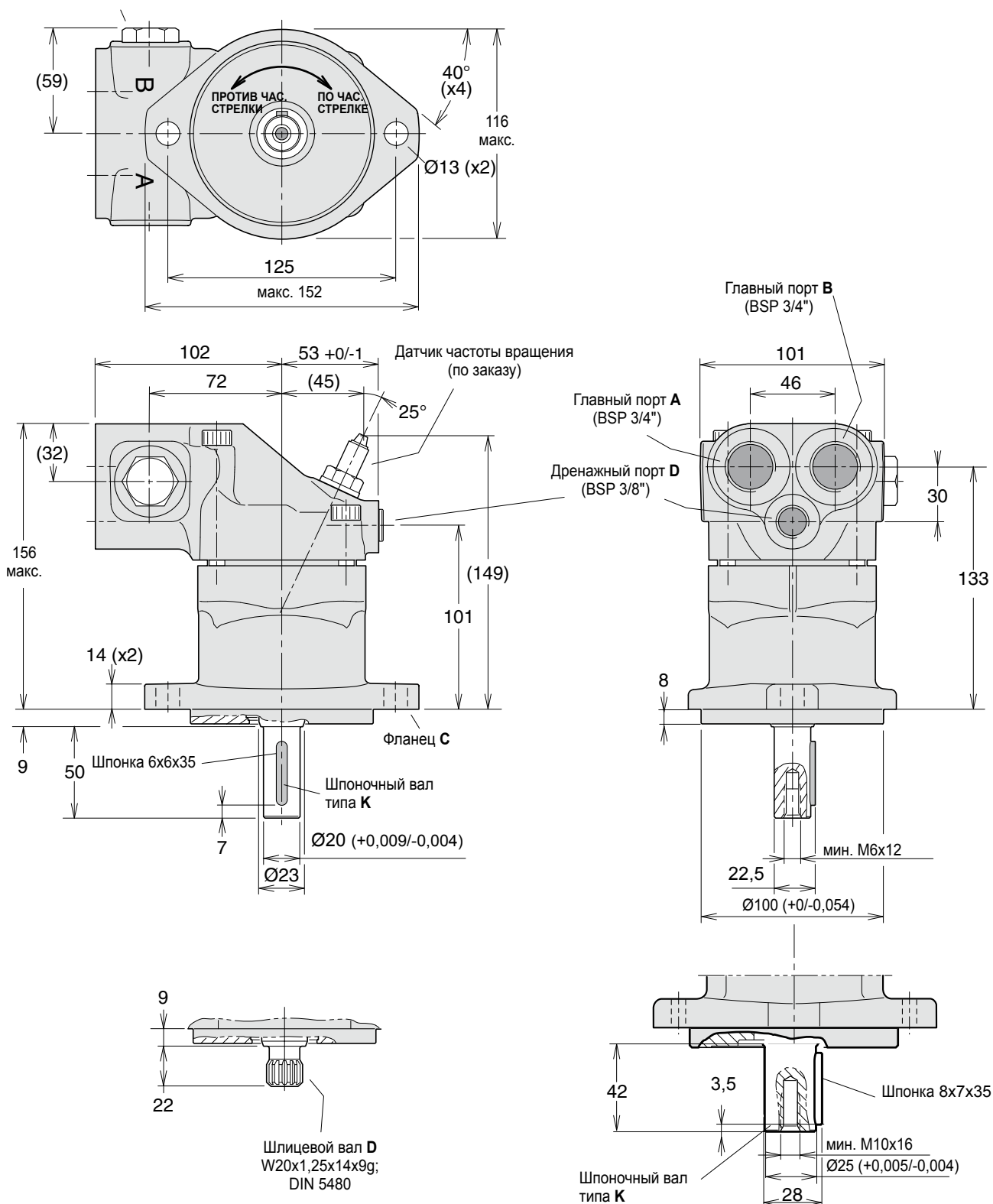
9/16"-18 UNF
 углубление под
 уплотнительное
 кольцо;
 SAE J514d



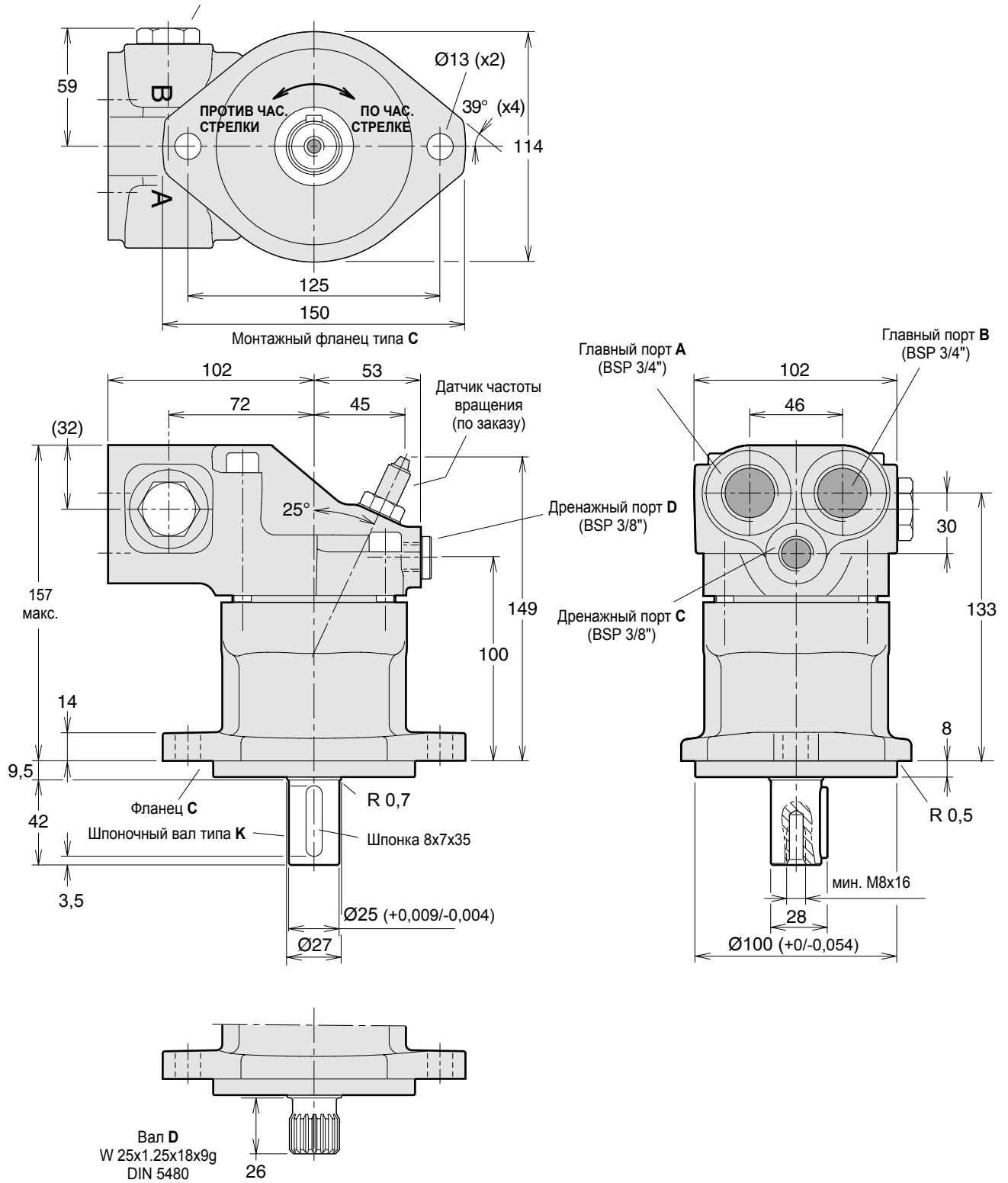
F11-10
 (версии CETOP)



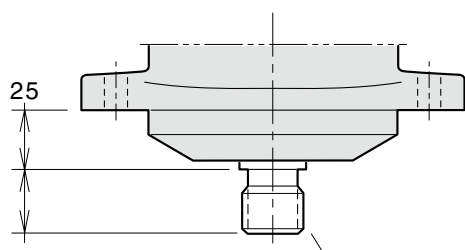
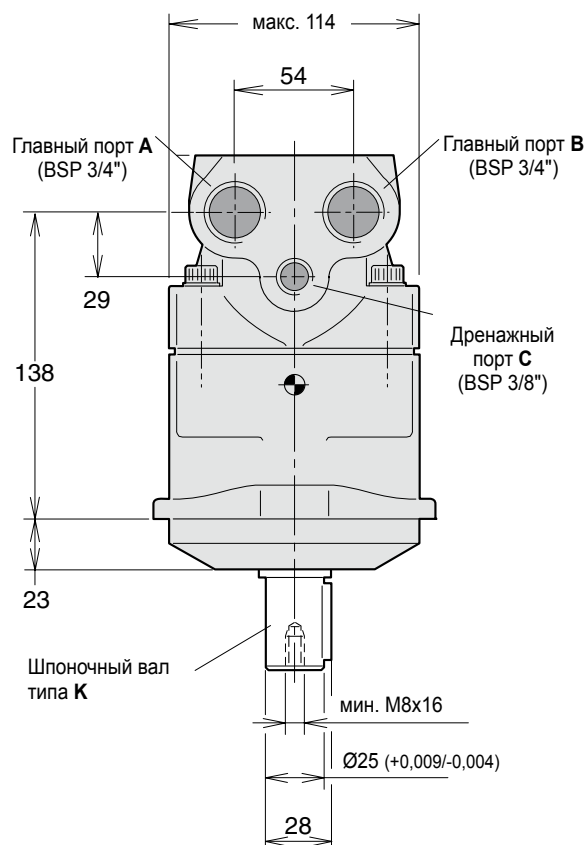
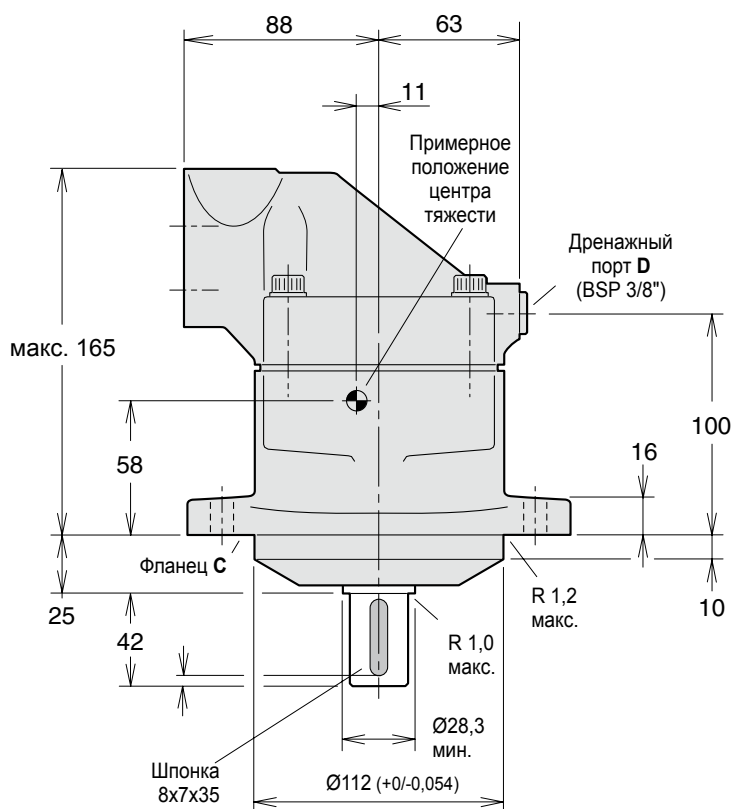
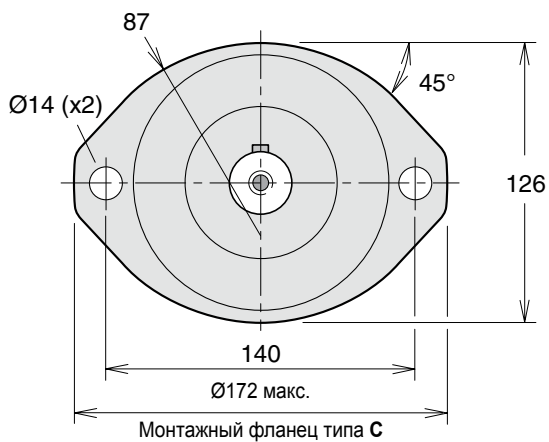
F11-12
 (версии CETOP)



F11-14
 (версии SETOP)

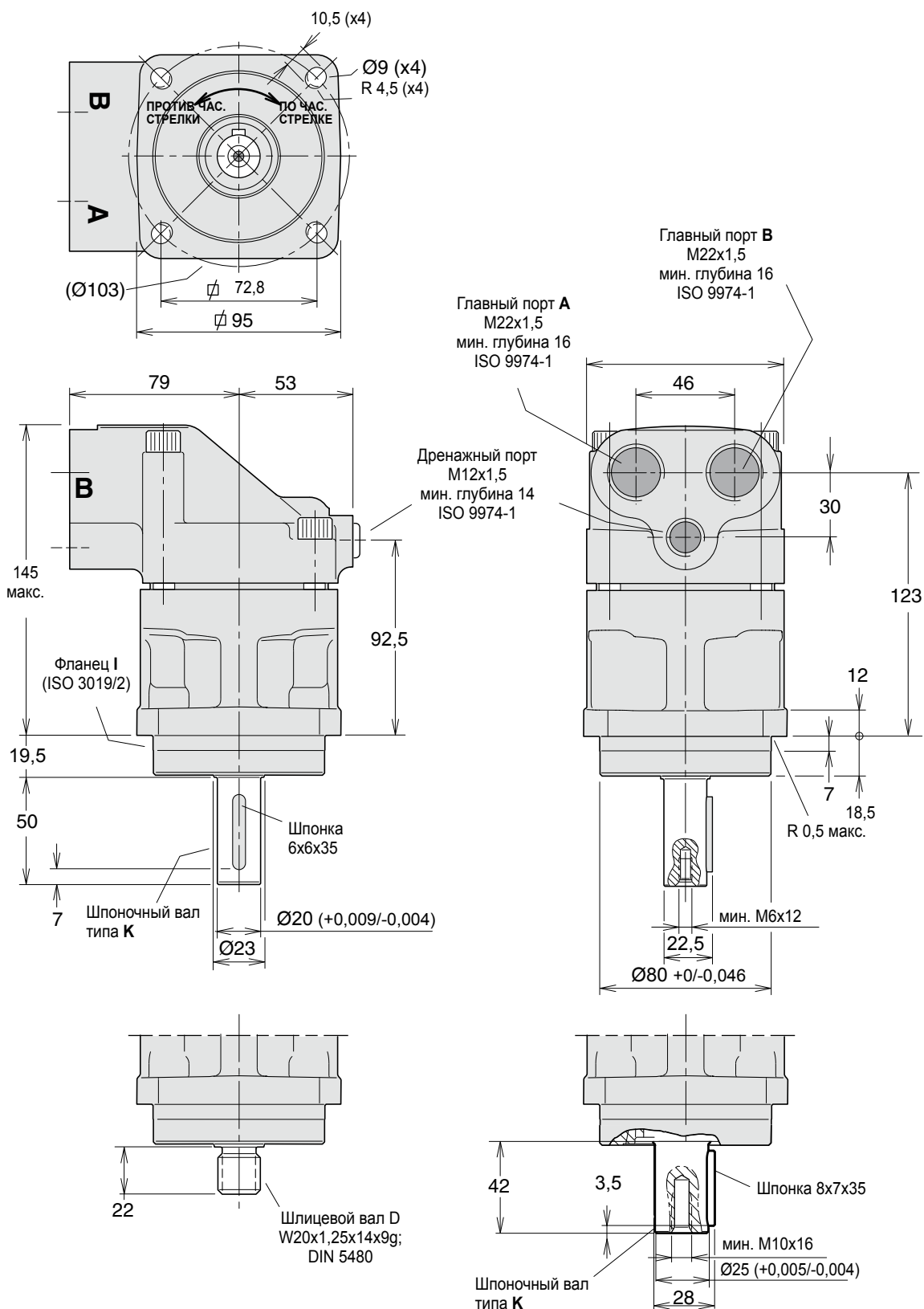


F11-19
 (версия CETOP)

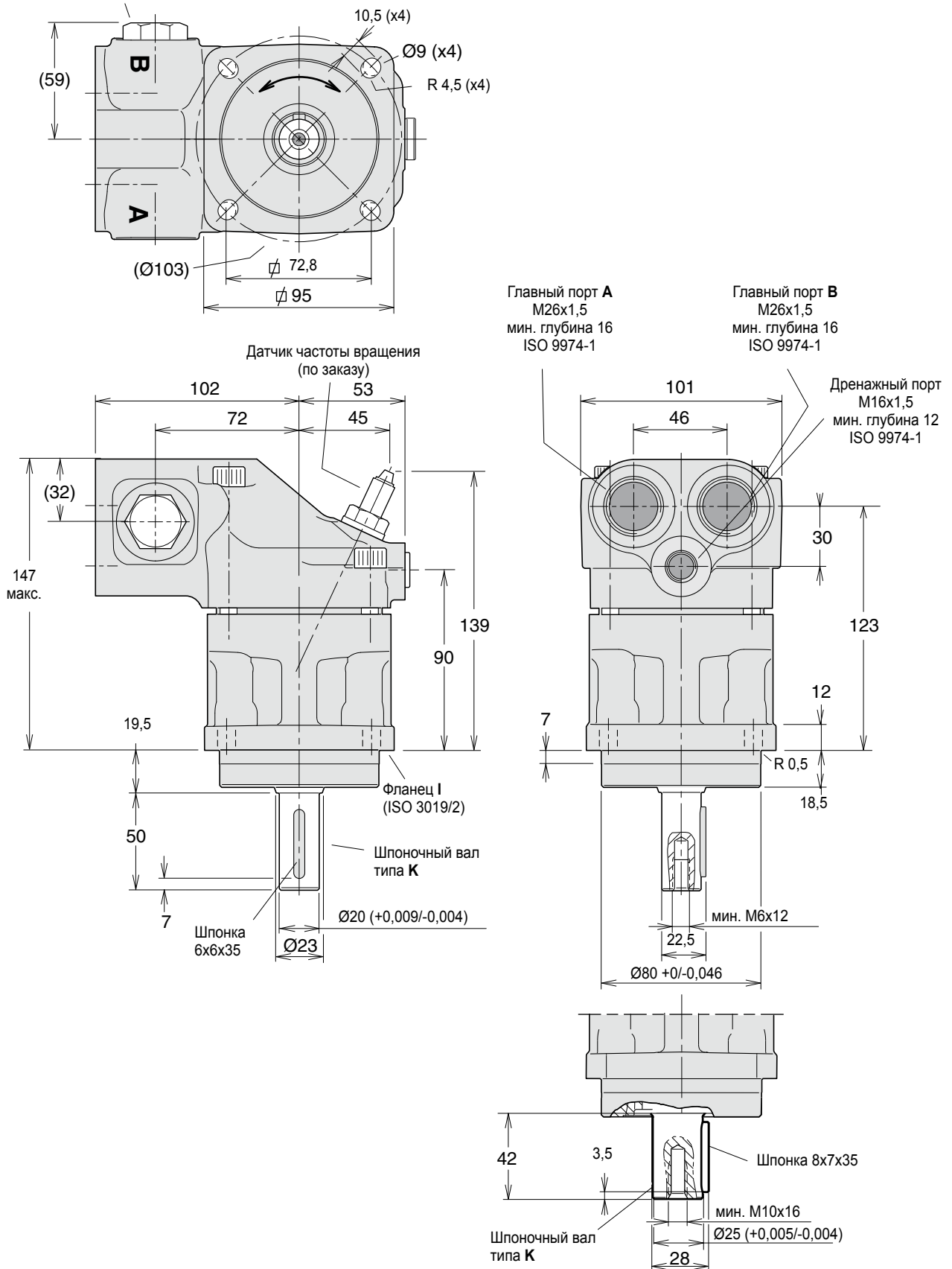


Шлицевой вал типа D (DIN 5480)

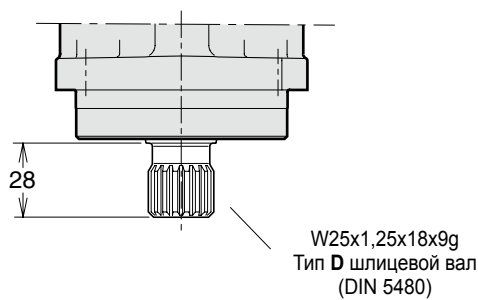
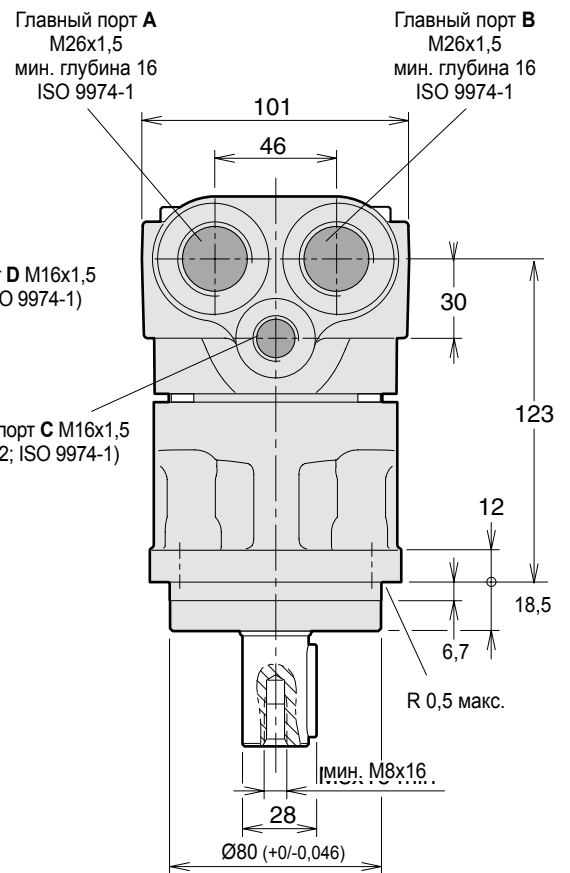
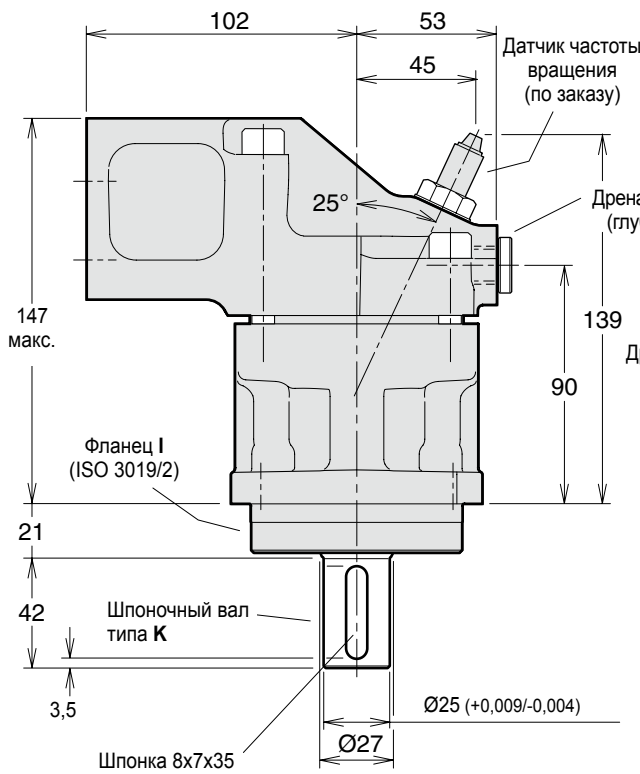
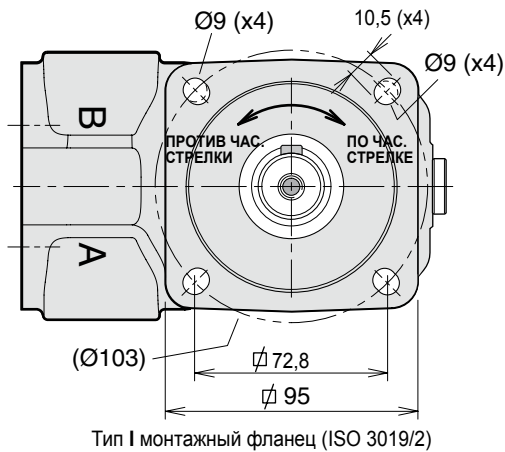
F11-10
 (версии ISO)



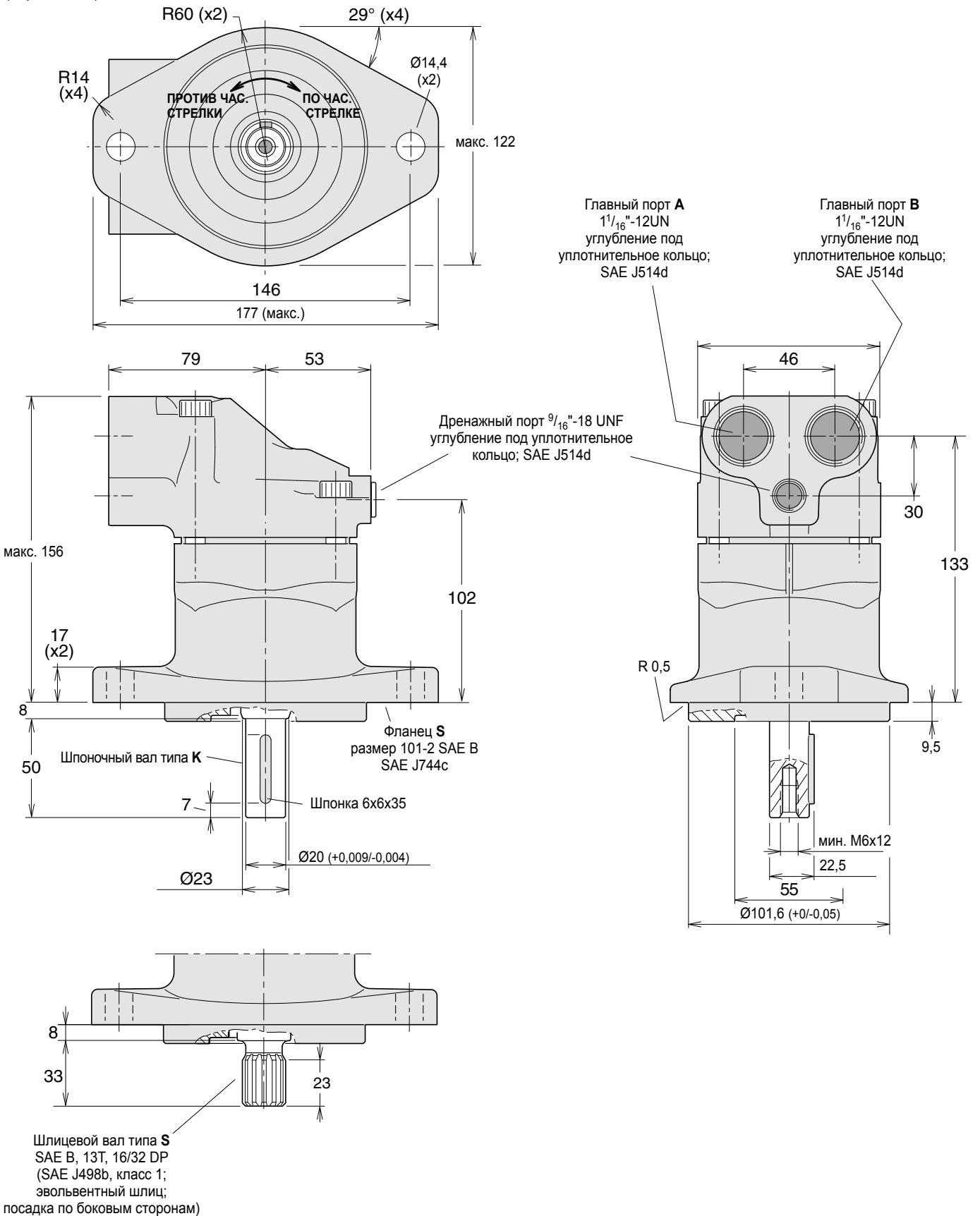
F11-12
(версии ISO)



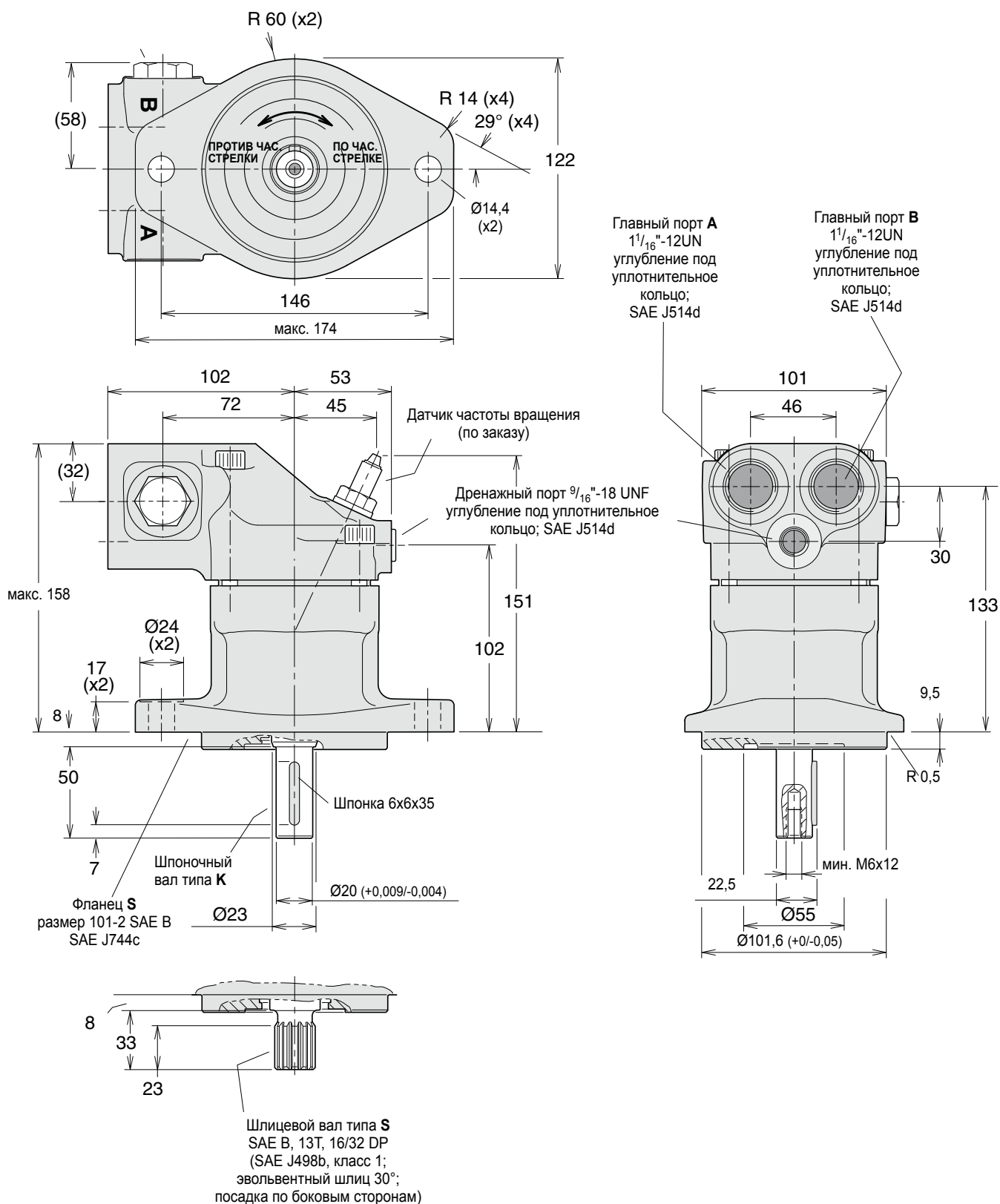
F11-14
 (версии ISO)



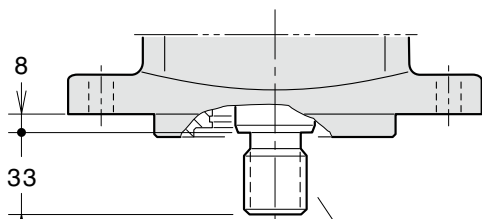
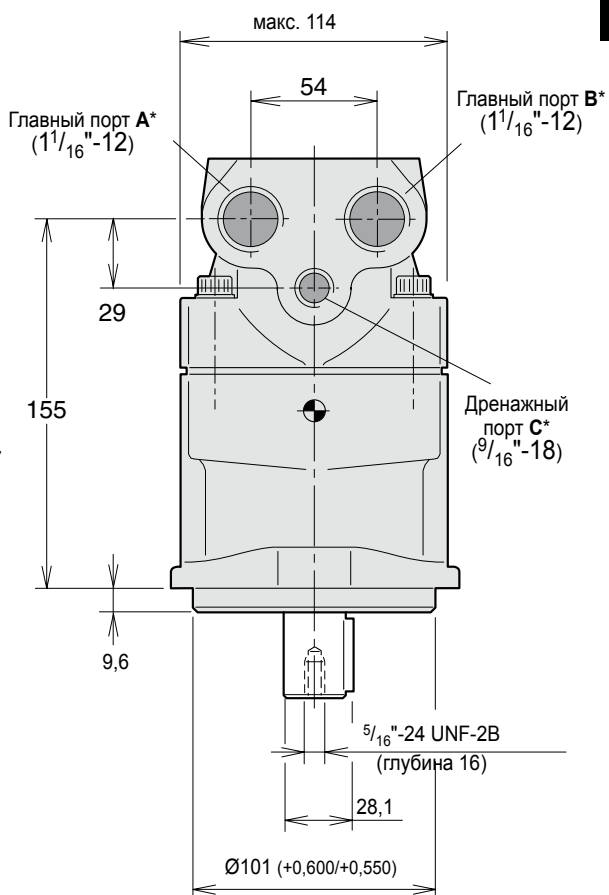
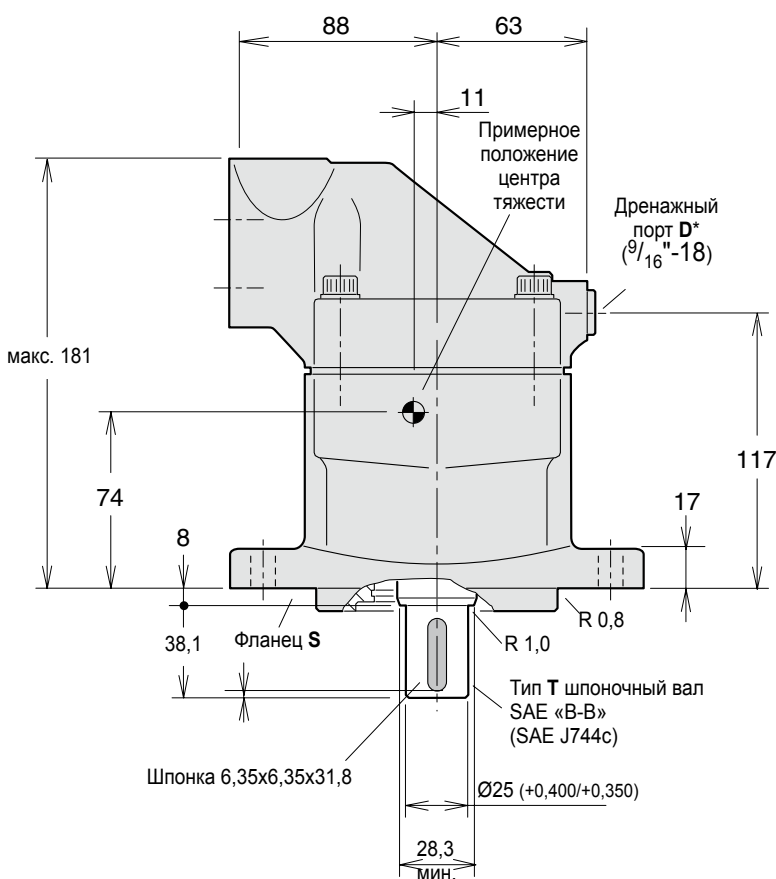
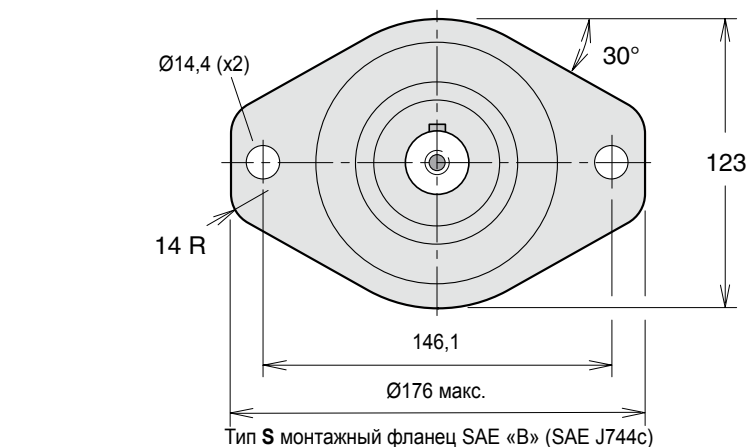
F11-10
 (версии SAE)



F11-12
 (версии SAE)



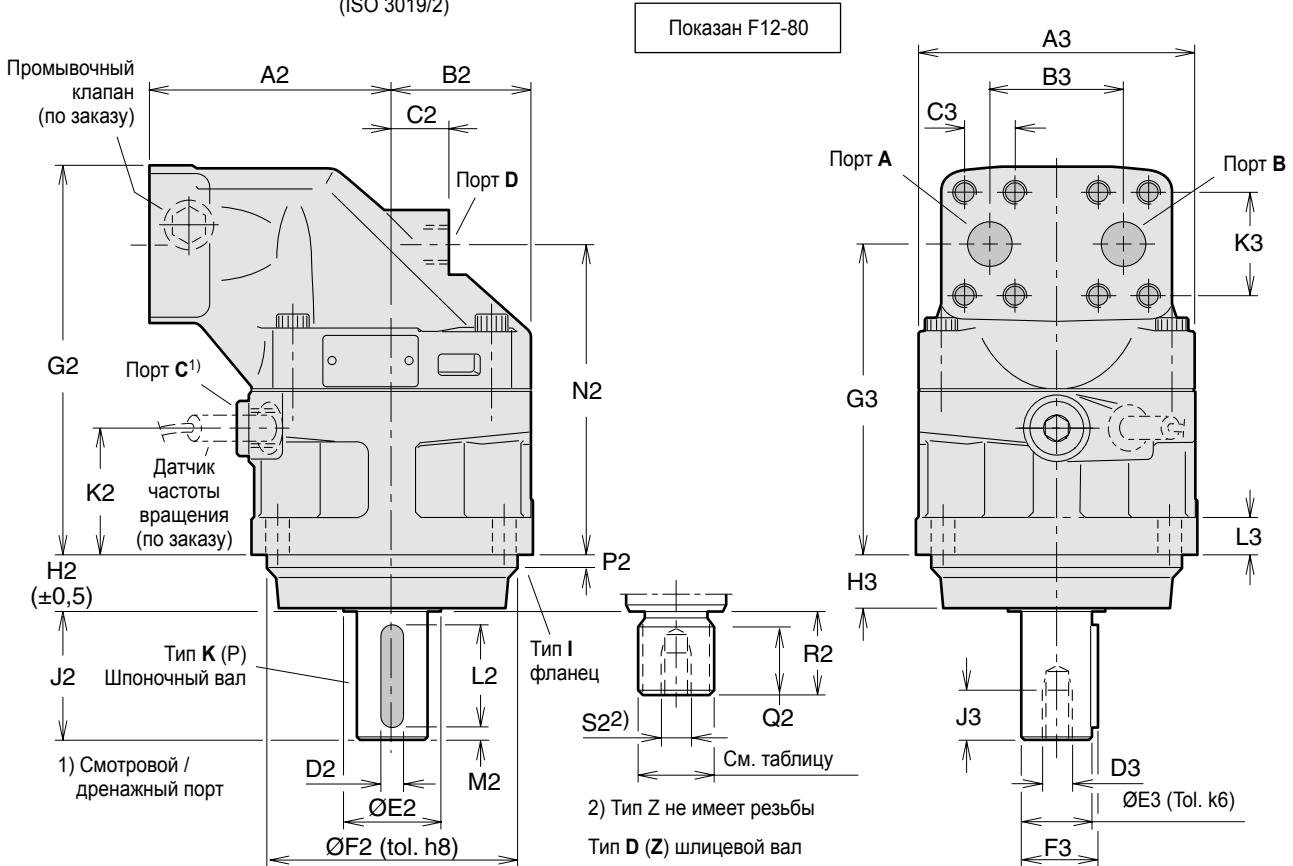
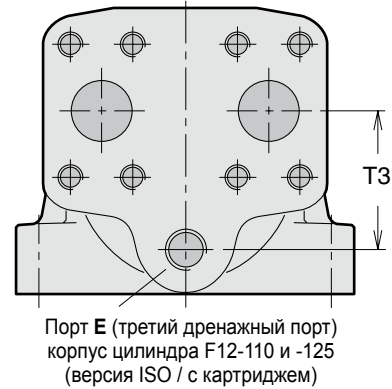
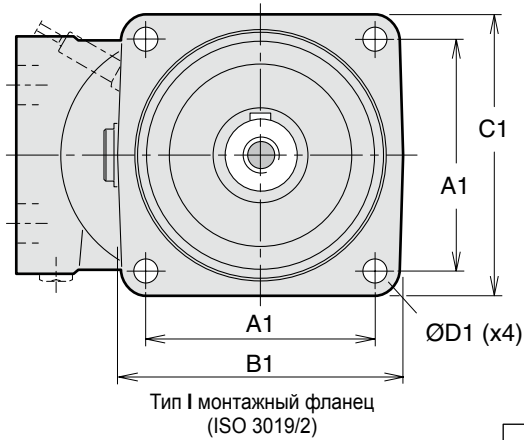
F11-19
 (версия SAE)



SAE «B» (13T, 16/32 DP;
 Тип S шлицевой вал (SAE J498b)

* Порты с уплотнительными кольцами согласно SAE J514d

F12-30, -40, -60, -80, -90, -110 и -125
 (версии ISO)



Размер	F12-30	F12-40	F12-60	F12-80 F12-90	F12-110 F12-125
A1	88,4	113,2	113,2	127,2	141,4
B1	118	146	146	158	180
C1	118	142	144	155	180
D1	11	13,5	13,5	13,5	18
A2	100	110	125	135	145
B2	59	65	70	78	85
C2	25	26	22	32	38
D2	8	8	10	12	14
E2	33	42	42	52	58
F2	100	125	125	140	160
G2	172	173	190	216	231
H2	25,5	32,5	32,5	32,5	40,5
J2 ¹⁾	50	60	60	70	82
J2 ²⁾	50	-	-	-	-
K2	55	52	54	70,5	66,5
L2	40	50	50	56	70
M2	5	5	5	7	6
N2	136,5	137	154	172,5	179
P2	8	8	8	8	8
Q2	28	28	33	36	41
R2 ³⁾	35	35	41	45	50
R2 ⁴⁾	43	35	35	41	-
S2 ³⁾	M12 x24	M12 x24	M12 x28	M16 x36	M16 x36
S2 ⁴⁾	-	M12 x24	-	M12 x28	-
A3	122	134	144	155	170
B3	66	66	66	75	83
C3	23,8	23,8	23,8	27,8	31,8
D3	M12	M12	M12	M16	M16
E3	30	30	35	40	45
F3	33	33	38	43	49
G3	136,5	137	154	172,5	179
H3	23,5	30,5	30,5	30,5	38,5
J3	24	24	28	36	36
K3	50,8	50,8	50,8	57,2	66,7
L3	18	20	20	20	22
T3	-	-	-	-	68

1) Шпоночный вал тип K

4) Шлицевой вал тип Z

3) Шлицевой вал тип D

2) Шпоночный вал тип P

5) Специальный № 264

Порты	F12-30	F12-40	F12-60	F12-80 F12-90	F12-110 F12-125
A, B размер	3/4"	3/4"	3/4"	1"	1 1/4"
Винт резьба ¹⁾	M10 x20	M10 x20	M10 x20	M12 x20	M14 x26
C резьба ²⁾	M22 x1,5	M22 x1,5	M22 x1,5	M22 x1,5	M22 x1,5
D резьба ²⁾	M18 x1,5	M18 x1,5	M22 x1,5	M22 x1,5	M22 x1,5
E резьба	-	-	-	-	M22 x1,5

A, B: ISO 6162

1) Метрическая резьба x глубина в мм

2) Метрическая резьба x шаг в мм.

Шлицевой вал (DIN 5480)

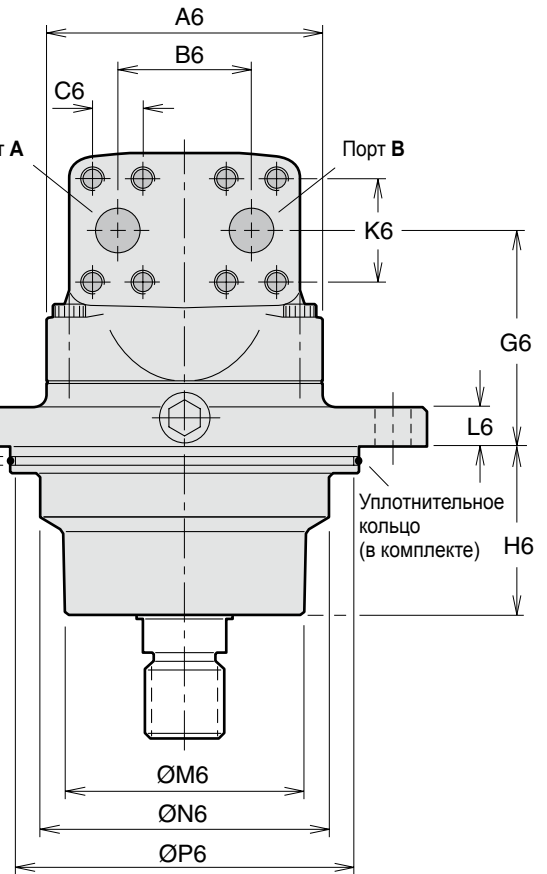
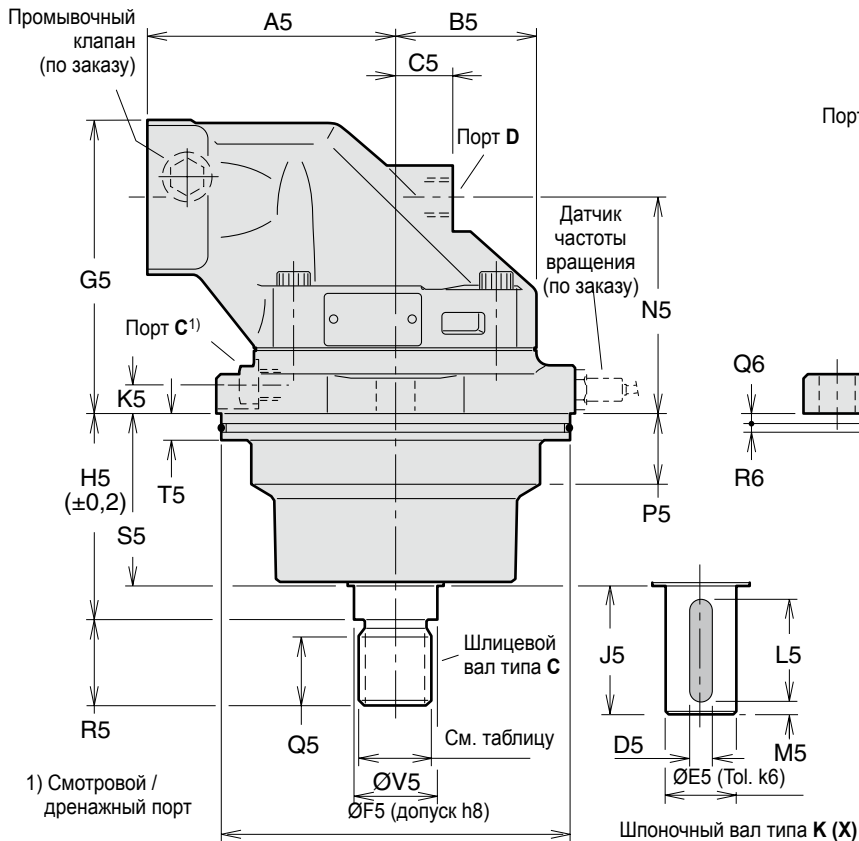
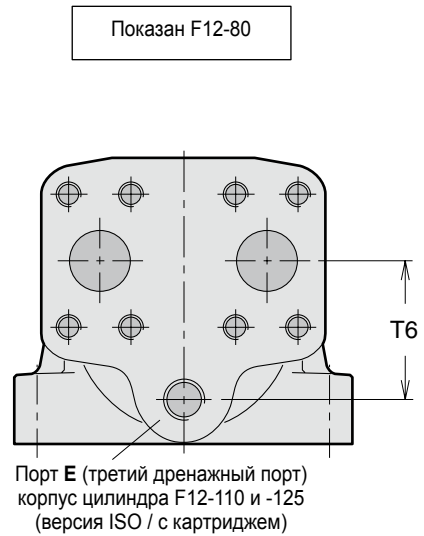
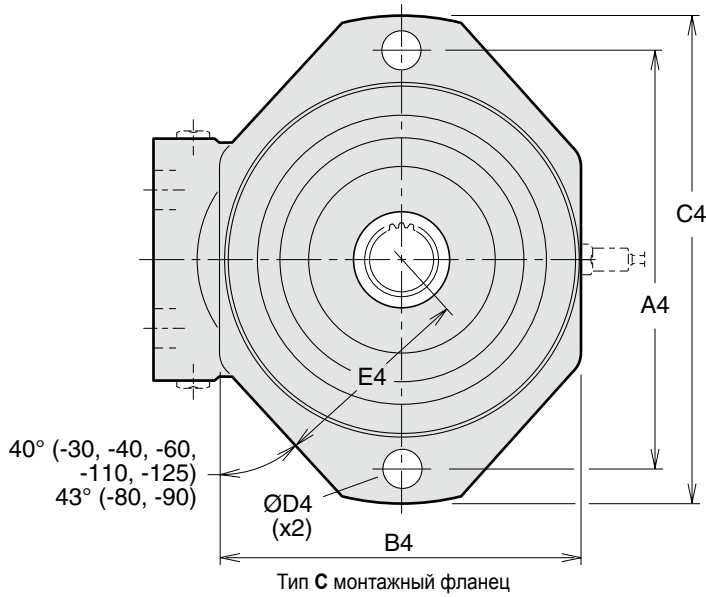
	Тип D (стандартный)	Тип Z (по заказу)
F12-30	W30x2x14x9g	W25x1.25x18x9g
-40	W32x2x14x9g	W30x2x14x9g
-60	W35x2x16x9g	W32x2x14x9g
-80	W40x2x18x9g	W35x2x16x9g
-90	W40x2x18x9g	W35x2x16x9g
-110	W45x2x21x9g	W40x2x21x9g
-125	W45x2x21x9g	W40x2x21x9g

Шпоночный вал

	Тип K (стандартный)	Тип P (по заказу)	Тип X (по заказу)
F12-30	Ø30	Ø25	-
-40	Ø30	-	Ø35 ⁵⁾
-60	Ø35	-	-
-80	Ø40	-	-
-90	Ø40	-	-
-110	Ø45	-	-
-125	Ø45	-	-

 = макс. рабочее давление 350 бар

F12-30, -40, -60, -80, -90, -110 и -125
 (версии с картриджем)



Размер	F12-30	F12-40	F12-60	F12-80 F12-90	F12-110 F12-125
A4	160	200	200	224	250
B4	140	164	164	196	206
C4	188	235	235	260	286
D4	14	18	18	22	22
E4	77	95	95	110	116
A5	100	110	125	135	145
B5	59	65	70	77,5	85
C5	25	26	22	32	38
D5	8	8 ¹⁾ 10 ²⁾	10	12	14
E5	30	30 ¹⁾ 35 ²⁾	35	40	45
F5	135	160	160	190	200
G5	127	133	146	157	175
H5	89	92,3	92,3	110,2	122,8
J5	50	60	60	70	-
K5	14	16	15	15	15
L5	40	50	50	56	-
M5	5	5	5	7	-
N5	91	97	110	114	123
P5	22	30	31	40	40
Q5	28	28	28	37	37
R5	35	35	35	45	45
S5	70,5	72	76	97	95,7
T5	15	15	15	15	15
V5	32	35	35	45	45
A6	122	134	144	155	170
B6	66	66	66	75	83
C6	23,8	23,8	23,8	27,8	31,8
G6	91,5	97	110	114	123
H6	69,5	71	74	89,5	93,7
K6	50,8	50,8	50,8	57,2	66,7
L6	16	18	18	20	20
M6	92	115	115	130	140
N6	110	127	135	154	160
P6	128,2	153,2	153,2	183,2	193,2
Q6	5	5	5	5	5
R6	5	5	5	5	5
T6	-	-	-	-	68

- 1) Шпоночный вал тип К
- 2) Шлицевой вал тип X (opt.).
- 3) Специальный № 330
- 4) Специальный № 326
- 5) Специальный № 264

Порты	F12-30	F12-40	F12-60	F12-80 F12-90	F12-110 F12-125
А, В размер	3/4"	3/4"	3/4"	1"	1 1/4"
Винт резьба	M10 x20	M10 x20	M10 x20	M12 x20	M14 x26
С резьба	M14 x1,5	M14 x1,5	M14 x1,5	M14 x1,5	M14 x1,5
Д, Е резьба	M18 x1,5	M18 x1,5	M33 x1,5	M22 x1,5	M22 x1,5

А, В: ISO 6162

Шлицевой вал (DIN 5480)

	Тип С (стандартный)	Тип X (по заказу)
F12-30	W30x2x14x9g	-
-40	W30x2x14x9g	-
-60	W30x2x14x9g	W35x2x16x9g ³⁾
-80	W40x2x18x9g	W35x2x16x9g ³⁾
-90	W40x2x18x9g	W35x2x16x9g ³⁾
-110	W40x2x18x9g	W45x2x21x9g ⁴⁾
-125	W40x2x18x9g	W45x2x21x9g ⁴⁾

Шпоночный вал

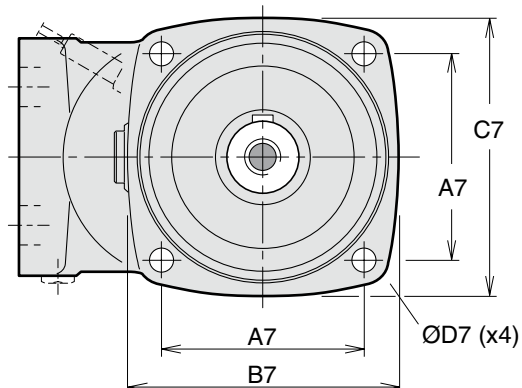
	Тип К (стандартный)	Тип Р (по заказу)
F12-30	Ø30	-
-40	-	Ø35 ⁵⁾
-60	Ø35	-
-80	Ø40	-
-90	Ø40	-

Размеры уплотнительных колец

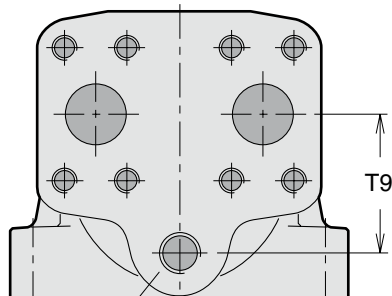
F12-30	127x4
-40	150x4
-60	150x4
-80	180x4
-90	180x4
-110	190x4
-125	190x4

F12-30, -40, -60, -80, -90, -110 и -125

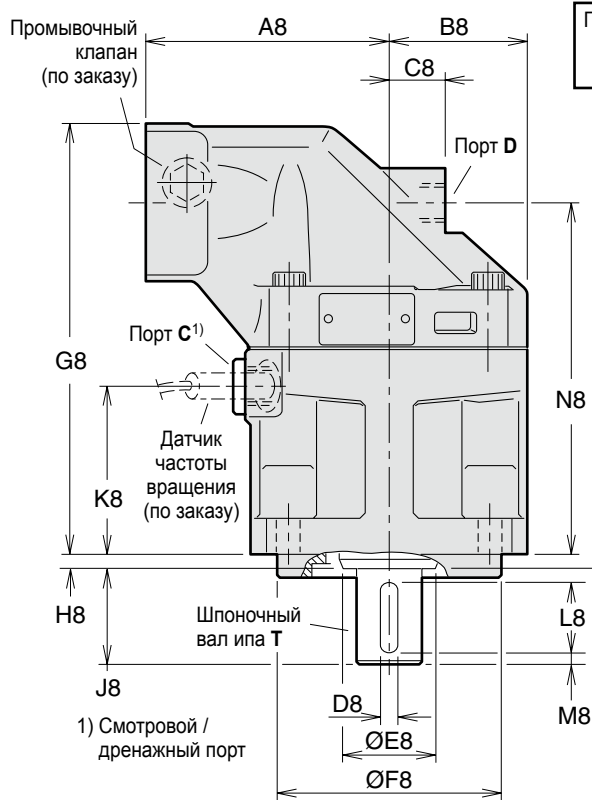
(версии SAE с 4-болтовым фланцем)



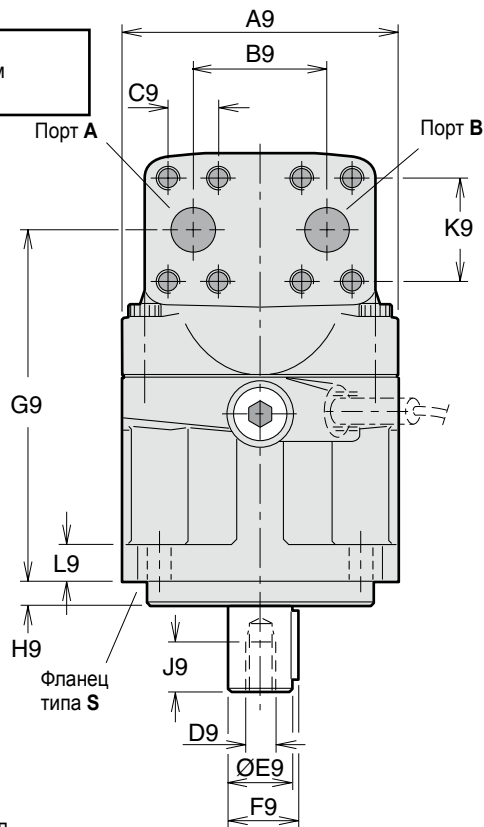
Тип S (SAE 4 болта) монтажный фланец



Порт E (третий дренажный порт)
 корпус цилиндра F12-110 и -125
 (версия SAE)



Показано: F12-80 с
 4-болтовым
 фланцем



1) Смотровой / дренажный порт

Размер	F12-30	F12-40	F12-60	F12-80 F12-90	F12-110 F12-125
A7	89,8	114,5	114,5	114,5	161,6
B7	118	148	148	155	204
C7	118	144	144	155	200
D7	14	14	14	14	21
A8	100	110	125	135	145
B8	59	65	70	77,5	85
C8	25	26	22	32	38
D8	6,35	7,94	7,94	9,53	11,1
E8	33	42	42	52	57,5
F8	101,60/ 101,55	127,00/ 126,94	127,00/ 126,94	127,00/ 126,94	152,40/ 152,34
G8	189,5	197	214	240	264
H8	8	8	8	8	8
J8	38	48	48	54	67
K8	72	76	79	95	99
L8	31,8	38,1	38,1	44,5	54,1
M8	2,5	4	4	4	7,5
N8	153,5	161	178,3	197,1	212
Q8 ¹⁾	23	23	23	25	34
Q8 ²⁾	-	-	-	23	-
R8 ¹⁾	33	48	48	54	66,7
R8 ²⁾	-	-	-	48	-
A9	122	134	144	155	170
B9	66	66	66	75	83
C9	23,8	23,8	23,8	27,8	31,8
D9*	5/16"-24	3/8"-24	3/8"-24	1/2"-20	5/8"-18
E9	25,40/ 25,35	31,75/ 31,70	31,75/ 31,70	38,10/ 38,05	44,45/ 44,40
F9	28,2	35,3	35,3	42,3	49,4
G9	153,8	161	178,3	197,1	212
H9	9,7	12,7	12,7	12,7	12,7
J9	16	19	19	26	32
K9	50,8	50,8	50,8	57,2	66,7
L9	18	20	20	20	22
T9	-	-	-	-	68

* Резьба UNF-2B

- 1) Шлицевой вал типа **S** 4) Специальный № 255
 2) Шлицевой вал типа **U** 5) Специальный № 254
 3) Специальный № 254 или 255 6) Специальный № 328

Главные порты А и В, тип U (по заказу)

F12-80	1 5/16" - 12 UN
F12-90	1 5/16" - 12 UN
F12-110	1 5/8" - 12 UN
F12-125	1 5/8" - 12 UN

Порты с уплотнительными кольцами согласно SAE J514d

Порты	F12-30	F12-40	F12-60	F12-80 F12-90	F12-110 F12-125
А, В размер	3/4"	3/4"	3/4"	1"	1 1/4"
Винт резьба ³⁾	3/8"-16 x22	3/8"-16 x20	3/8"-16 x22	7/16"-14 x27	1/2"-13 x25
С резьба	7/8"-14	7/8"-14	7/8"-14	7/8"-14	1 1/16"-12
D резьба	3/4"-16	3/4"-16	7/8"-14	7/8"-14	1 1/16"-12
E резьба	-	-	-	-	1 1/16"-12

А, В: ISO 6162 С, D, E: углубление под уплотнительное кольцо (SAE J514)
 3) Резьба UN x глубина в мм.


Монтажный фланец (SAE J744)

	S (стандартный)	X (по заказу)
F12-30	SAE «B», 4 болта	-
-40	SAE «C», "	-
-60	SAE «C», "	-
-80	SAE «C», "	SAE «D», 4 болта ³⁾
-90	SAE «C», "	SAE «D», 4 болта ³⁾
-110	SAE «D», "	-
-125	SAE «D», "	-

Шлицевой вал

(SAE J498b, класс 1, Посадка по боковым сторонам)

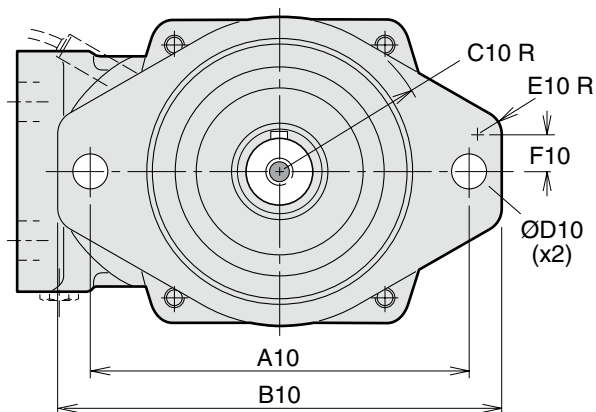
	S (стандартный)	U (по заказу)	X (по заказу)
F12-30	SAE «B» 13T, 16/32 DP	-	-
-40	SAE «C» 14T, 12/24 DP	-	-
-60	SAE «C» 14T, 12/24 DP	-	21T, 16/32DP ⁶⁾
-80	SAE «C-C» 17T, 12/24 DP	SAE «C» 14T, 12/24DP	SAE «D» 13T, 8/16 DP ⁴⁾
-90	SAE «C-C» 17T, 12/24 DP	SAE «C» 14T, 12/24DP	SAE «D» 13T, 8/16 DP ⁴⁾
-110	SAE «D» 13T, 8/16 DP	-	-
-125	SAE «D» 13T, 8/16 DP	-	-

 = макс. рабочее давление 350 бар

Шпоночный вал (SAE J744)

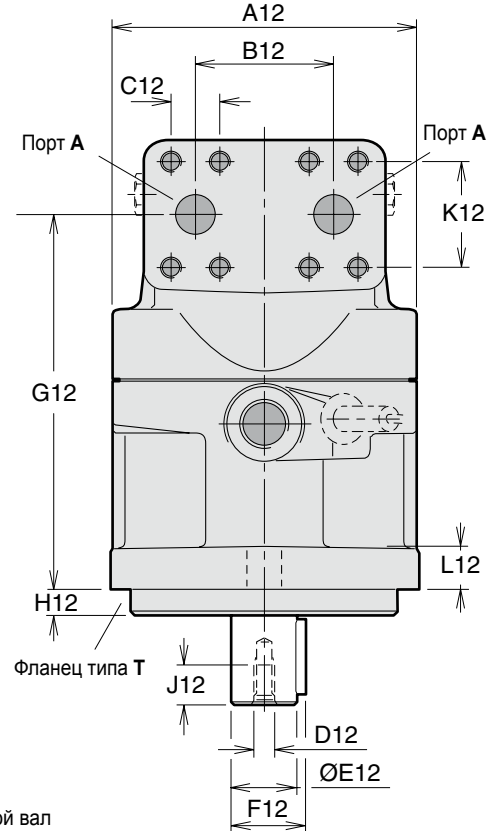
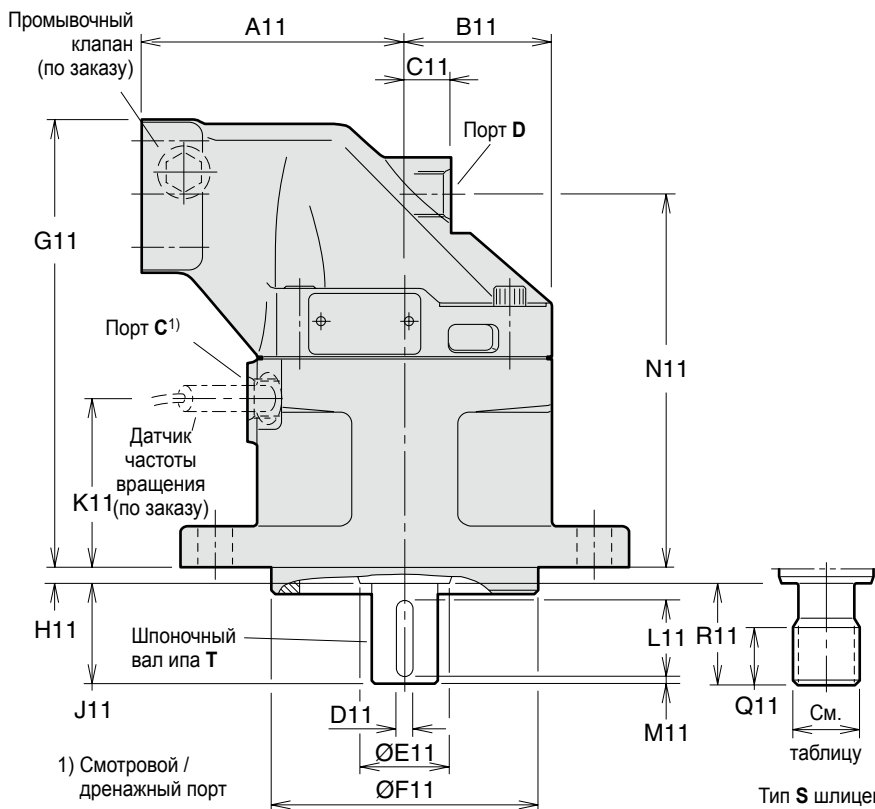
	T (стандартный)	X (по заказу)
F12-30	SAE «B-B» (Ø25,4 мм / 1")	-
-40	SAE «C» (Ø31,75 мм / 1 1/4")	-
-60	SAE «C» (Ø31,75 мм / 1 1/4")	-
-80	SAE «C-C» (Ø38,1 мм / 1 1/2")	SAE «D» (Ø44,45 мм / 1 3/4")
-90	SAE «C-C» (Ø38,1 мм / 1 1/2")	SAE «D» (Ø44,45 мм / 1 3/4")
-110	SAE «D» (Ø44,45 мм / 1 3/4")	-
-125	SAE «D» (Ø44,45 мм / 1 3/4")	-

F12-30, -40, и -60
 (версии SAE с 2-болтовым фланцем)



Монтажный фланец типа Т (SAE, 2 болта)

Показано: F12-60 с 2-болтовым фланцем



Тип S шлицевой вал
 См. таблицу

Размер	F12-30	F12-40	F12-60
A10	146	181	181
B10	176	215	215
C10	63	74	74
D10	14,4	17,5	17,5
E10	10	16	16
F10	10	15,5	15,5
A11	100	110	125
B11	59	65	70
C11	25	26	22
D11	6,35	7,94	7,94
E11	33	42	42
F11	101,60/ 101,55	127,00/ 126,95	127,00/ 126,95
G11	189,5	197	214
H11	8	8	8
J11	38	48	48
K11	71	77	81,5
L11	31,8	38,1	38,1
M11	2,5	4	4
N11	154	161	178,5
Q11	26	27	27
R11	33	48	48
A12	122	134	144
B12	66	66	66
C12	23,8	23,8	23,8
D12 ¹⁾	5/16"-24	3/8"-24	3/8"-24
E12	25,40/ 25,35	31,75/ 31,70	31,75/ 31,70
F12	28,2	35,2	35,2
G12	154	161	178,5
H12	9,7	12,7	12,7
J12	16	19	19
K12	50,8	50,8	50,8
L12	18	20	20

1) Резьба UNF-2B

Порты	F12-30	F12-40	F12-60
A, B размер	19 (3/4")	19 (3/4")	19 (3/4")
Винт резьба ²⁾	3/8"-16 x22	3/8"-16 x20	3/8"-16 x22
C резьба	3/4"-16	3/4"-16	7/8"-14
D резьба	3/4"-16	3/4"-16	7/8"-14

A, B (главные порты): SAE J518с (6000 фунт/дюйм²)

C, D (дренажные порты): углубление под уплотнительное кольцо (SAE J514)

2) Резьба UN

Главные порты А и В, тип U (по заказу)

F12-30	1 1/16" - 12 UN
-40	1 5/16" - 12 UN
-60	1 5/16" - 12 UN

Порты с уплотнительными кольцами согласно SAE J514d

 = макс. рабочее давление 350 бар

Монтажный фланец Т (SAE J744)

F12-30	SAE «B», 2 болта
-40	SAE «C», 2 болта
-60	SAE «C», 2 болта

Шлицевой вал S

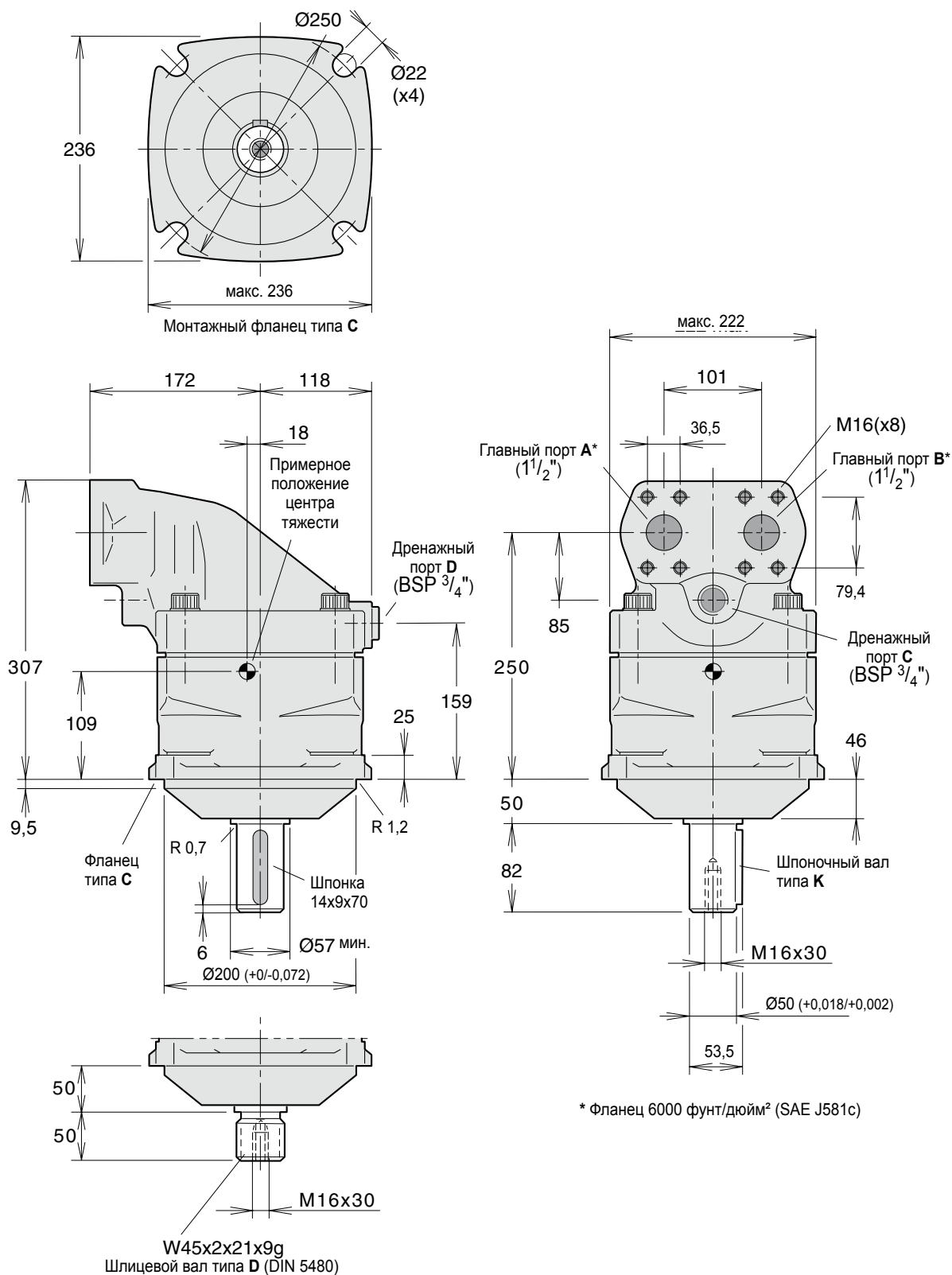
(SAE J498b, класс 1, Посадка по боковым сторонам)

F12-30	SAE «B» 13T; 16/32 DP
-40	SAE «C» 14 T; 12/24 DP
-60	SAE «C» 14 T; 12/24 DP

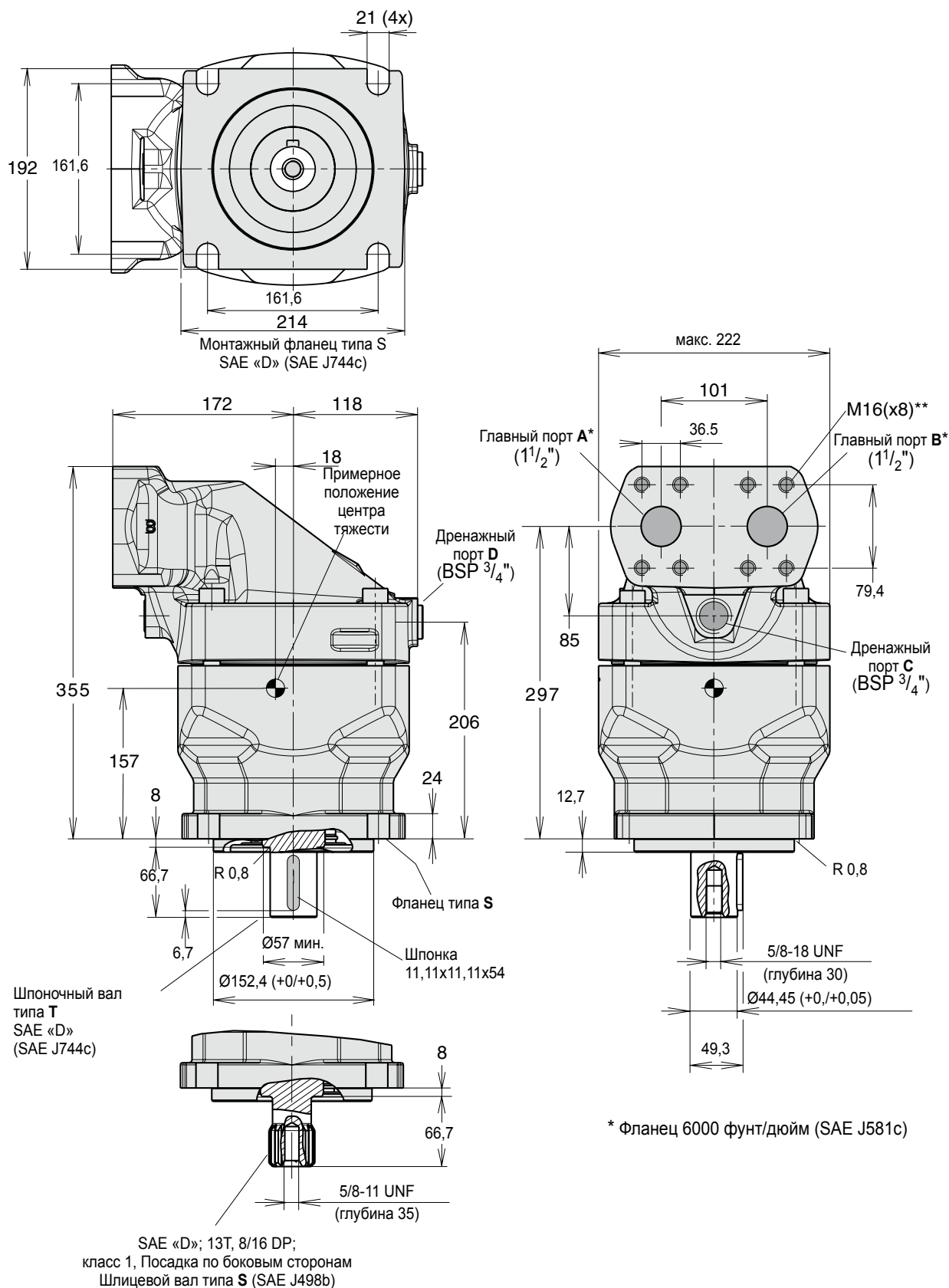
Шпоночный вал Т (SAE J744)

F12-30	SAE «B-B» Ø25,4 мм / 1"
-40	SAE «C» Ø31,75 мм / 1 1/4"
-60	SAE «C» Ø31,75 мм / 1 1/4"

F12-150
 (версия CETOP)

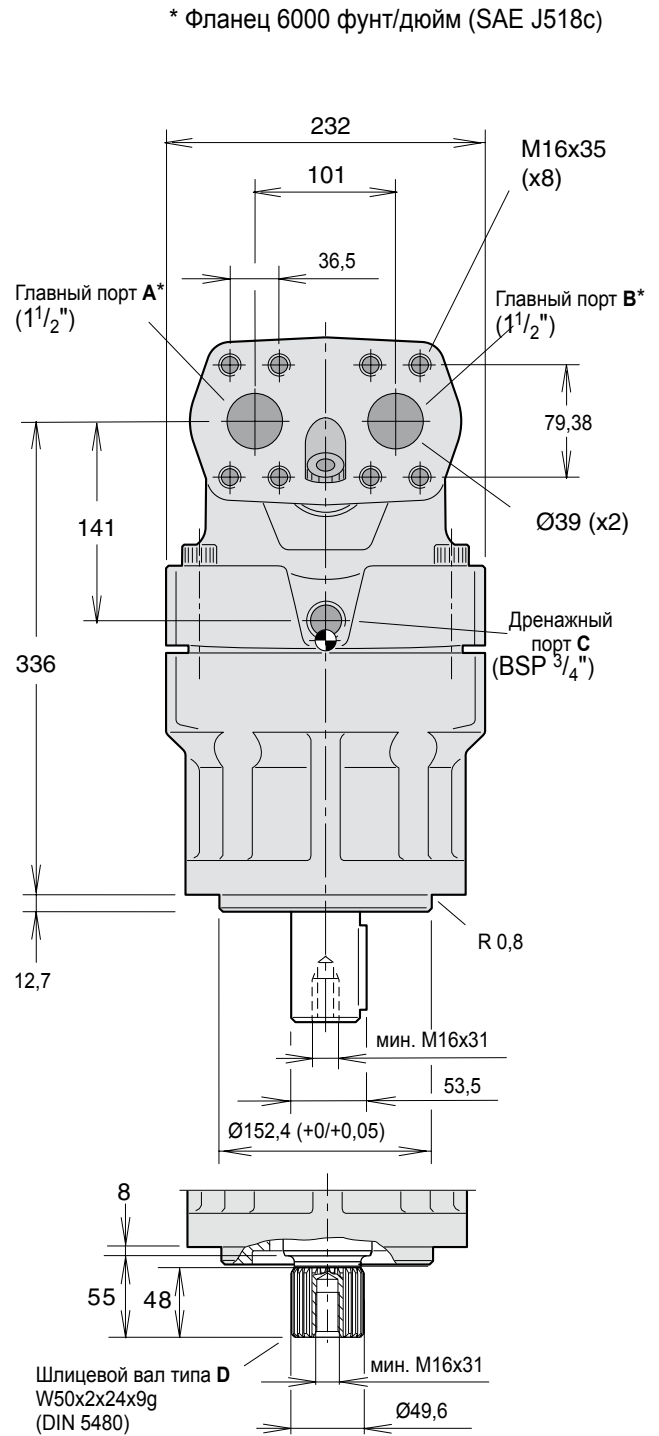
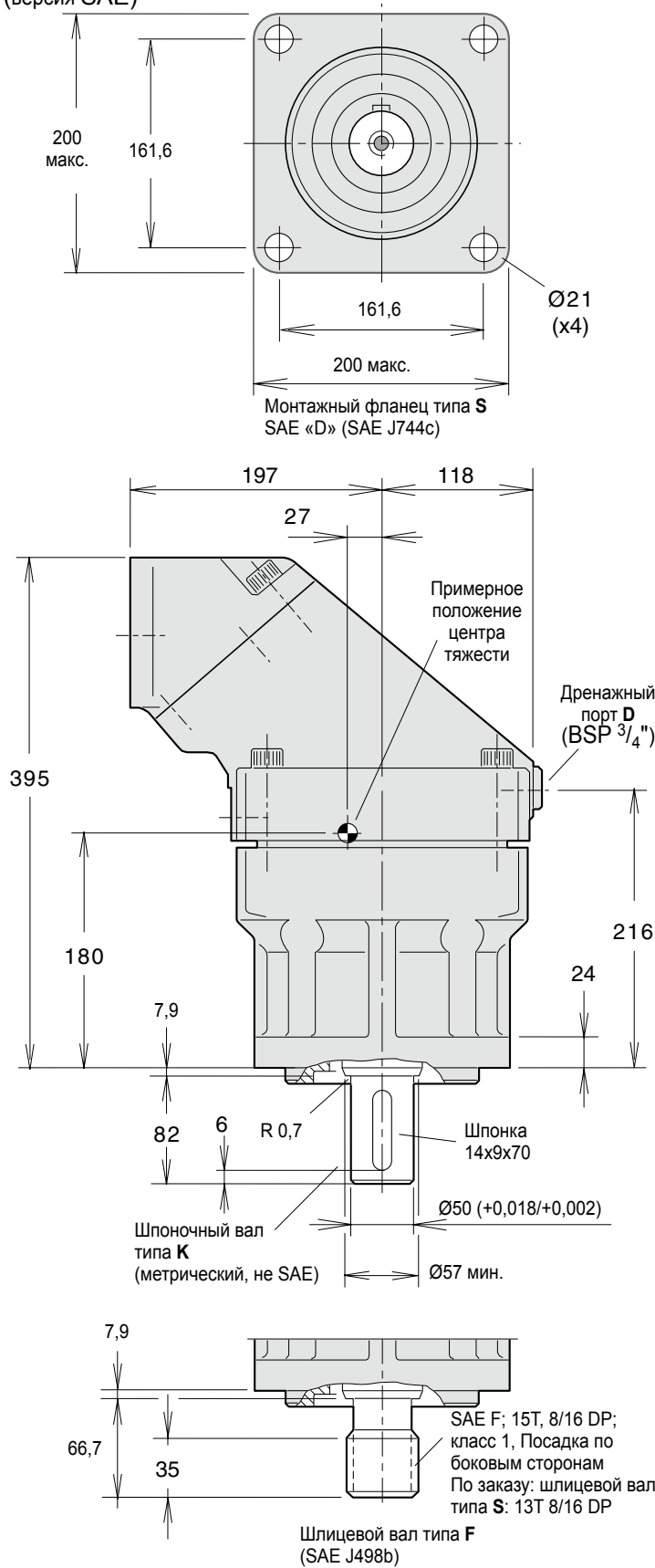


F12-150
 (версия SAE)



4

F12-250
 (версия SAE)



Направление вращения

Версии M и H серии F11, а также версия M серии F12, допускают оба направления вращения.

Версии насосов L и R предусматривают вращение в одном направлении, что обеспечивает более высокую частоту вращения самовсасывания (см. стр. 15).

На иллюстрации справа показано направление потока в зависимости от направления вращения вала.

При вращении вала по часовой стрелке порт В служит портом всасывания и должен быть соединен с резервуаром; при вращении вала против часовой стрелки портом всасывания служит порт А.

Гидравлические жидкости

Расчетные и рабочие характеристики для серий F11 и F12 приведены для работы с высококачественными жидкостями на нефтяной основе, не содержащими загрязнений.

Могут использоваться гидравлические жидкости типа HLP (DIN 51524), жидкости для автоматических трансмиссий типа А или моторные масла CD API.

Негорючие жидкости (при изменении рабочих условий) и синтетические жидкости также могут использоваться.

Дополнительные сведения можно получить в базе данных маркетинговой информационной системы по гидравлическому оборудованию

- характеристики гидравлических жидкостей;
- негорючие жидкости.

Рабочая температура

Не допускается превышение указанных ниже температур (уплотнения вала типа **H** и **N**).

Главный контур 70°C

Дренажный контур: 90°C.

Уплотнения вала FPM (тип **E**, тип **V**) могут использоваться при температуре выпуска жидкости до 115°C.

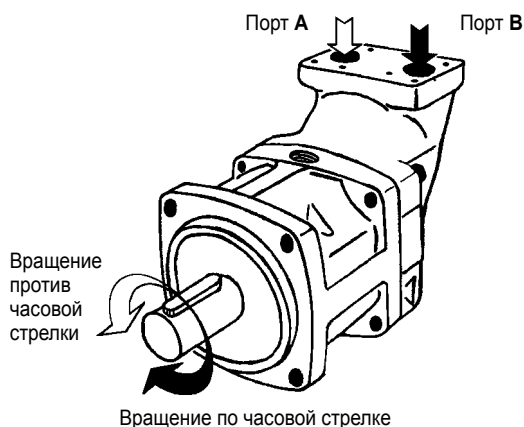
ПРИМЕЧАНИЕ. Температуру следует измерять в используемом дренажном порту.

Непрерывная работа может потребовать промывки корпуса для обеспечения соответствия ограничениям вязкости и температуры.

В приведенной ниже таблице указаны рабочие частоты вращения, при превышении которых обычно требуется

Последовательная работа F11/F12

При необходимости эксплуатации F11/F12 с последовательным соединением при высоких давлениях обратитесь в отдел технической поддержки насосов и моторов.

**ПРИМЕЧАНИЕ.**

При работе F11 и F12 в качестве насосов при частоте вращения выше частоты вращения самовсасывания (как для насосов, так и для двигателей) необходимо создание достаточного давления всасывания. В противном случае возможен повышенный шум и низкая производительность.

Дополнительные сведения см. в разделе «Частота вращения самовсасывания и требуемое давление всасывания» на стр. 6.

Серия F11

Размер корпуса	Частота вращения [об/мин]	Расход [л/мин]
F11-5	5500	1-2
F11-10	4500	2-3
F11-12	4500	2-3
F11-14	4500	2-3
F11-19	4000	2-4

Серия F12

Размер корпуса	Частота вращения [об/мин]	Расход [л/мин]
F12-30	3500	4-8
F12-40	3000	5-10
F12-60	3000	7-14
F12-80	2500	8-16
F12-90	2500	8-16
F12-110	2300	9-18
F12-125	2300	10-20
F12-250	1800	12-22

промывка корпуса, а также рекомендуемый расход в корпусе.

Вязкость

Идеальный рабочий диапазон составляет от 15 до 30 мм²/с [сСт]. При рабочей температуре вязкость (дренажной жидкости) должна поддерживаться выше 8 мм²/с [сСт]. При запуске вязкость не должна превышать 1000 мм²/с [сСт].

Фильтрация

Для достижения максимального срока службы насосов F11 и F12 чистота жидкости должна как минимум соответствовать требованиям нормативов ISO 18/13 (ISO 4406).

В нормальных рабочих условиях рекомендуется использование фильтра 10 мкм (абс).

Давление в корпусе

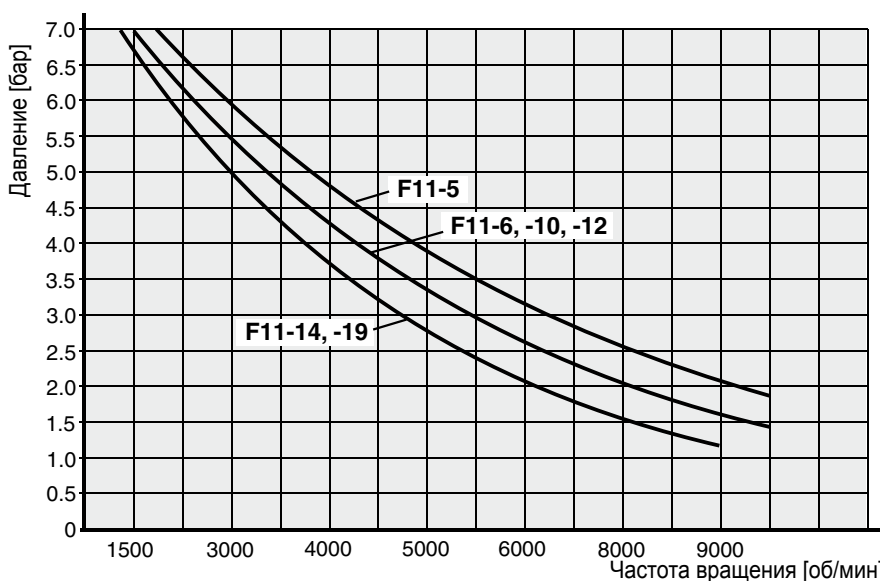
Срок службы уплотнительного кольца вала зависит от частоты вращения мотора и давления дренажа корпуса; он может снижаться при увеличении частоты пиковых давлений.

Следует учитывать, что при неблагоприятных условиях эксплуатации (высокая температура, низкая вязкость масла, загрязненное масло) срок службы уплотнения может сокращаться.

На приведенной ниже диаграмме показано рекомендованное максимальное давление в корпусе в зависимости от частоты вращения вала.

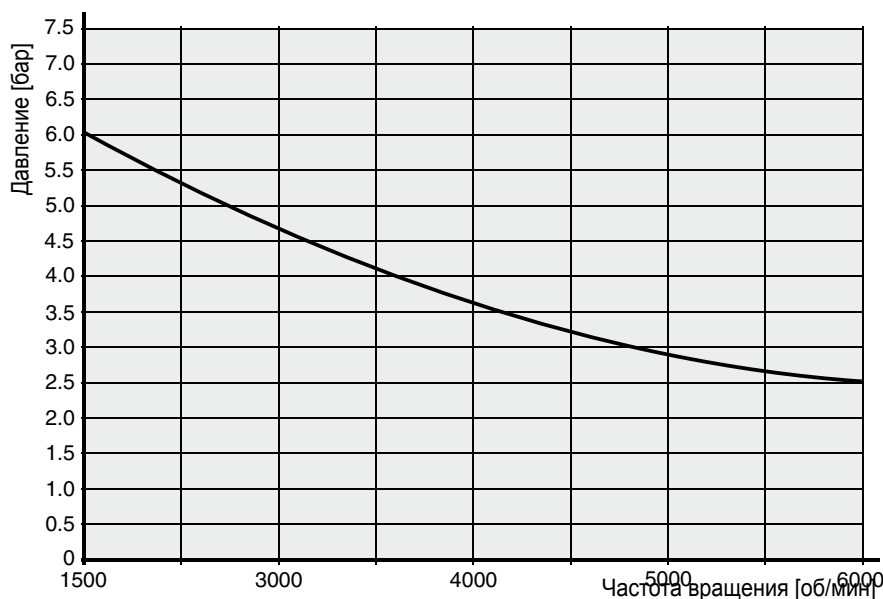
Давление в корпусе должно быть равно или больше наружного давления на уплотнительное кольцо вала.

Серия F11



Данные для уплотнения типа V; другие уплотнения: обратитесь в компанию Parker Hannifin.

Серия F12

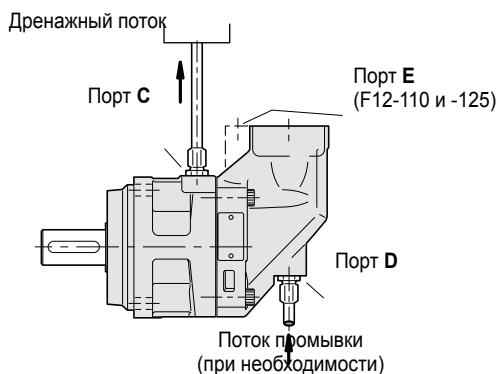


Данные для уплотнения типа V; другие уплотнения: обратитесь в компанию Parker Hannifin.

Дренажные соединения на корпусе

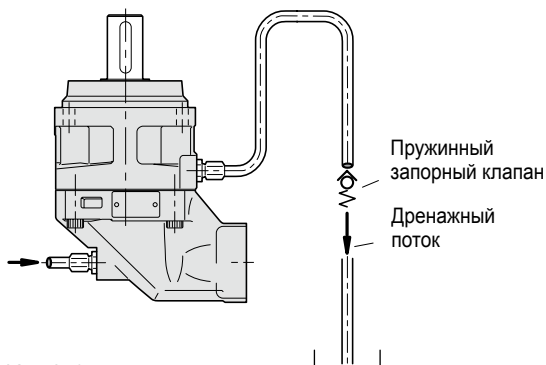
Серия F11/F12 имеет два дренажных порта, С и D, при этом устройства F12-110 и -125 имеют дополнительный дренажный порт E.

Следует всегда использовать самый верхний дренажный порт (например, порт С на иллюстрации внизу).



В монтажных положениях «валом вверх» (показано ниже) на дренажном трубопроводе следует установить пружинный запорный клапан, чтобы обеспечить достаточно высокий уровень масла в корпусе.

Следует по возможности подключать дренажный трубопровод непосредственно к резервуару.

**Перед запуском**

Убедитесь в том, что корпус F11 или F12, как и вся гидравлическая система, заполнен рекомендованной гидравлической жидкостью.

Внутренняя утечка, особенно при низких рабочих давлениях, не обеспечивает достаточной смазки при запуске.

ПРИМЕЧАНИЕ.

- Чтобы избежать кавитации и обеспечить низкий уровень шума, а также низкое тепловыделение, необходимо использовать трубопроводы, шланги и патрубки соответствующего размера.
- По возможности скорость потока во всасывающем трубопроводе должна составлять от 0,5 до 1 м/с, а в напорном трубопроводе — от 3 до 5 м/с.

