



ГИДРОМОТОРС

(812) 400-69-69

www.gidro-motors.ru



Гидравлическое оборудование для грузовых автомобилей

Серии GPA и GP1

Шестеренные насосы нерегулируемые

aerospace
climate control
electromechanical
filtration
fluid & gas handling
hydraulics
pneumatics
process control
sealing & shielding



ENGINEERING YOUR SUCCESS.

Насосы GPA и GP1



Содержание	Стр. 4-3-
Общие сведения	3
Характеристики	3
Размеры диаграммы крутящего момента и расхода	
GPA-008/-012/-016/-019 3 болта	4
GPA-008/-012/-016/-019 4 болта	4
GP1-016/-019/-023/-029/-036/-041/-046 3 болта	5
GP1-016/-019/-023/-029/-036/-041/-046 4 болта	5
GP1-050/-060/-070/-080/-100 4-болта	6
Код для заказа	7
Стандартные версии	7
Монтаж и запуск	8

Шестеренные насосы малой и средней мощности

Шестеренные насосы компании Parker для грузовых автомобилей идеально подходят операторам легких грузовых автомобилей, удовлетворяя потребности в гидравлической энергии.

Насосы серий GPA и GP1 поставляются для большинства областей применения. Они имеют небольшой вес, компактны и допускают задний или боковой монтаж благодаря уникальной конструкции с двойными портами.

Малые насосы серии GPA имеют штампованный алюминиевый корпус, обеспечивающий минимальный вес.

Более крупные насосы серии GP1 имеют компактный чугунный корпус, обеспечивающий высокую прочность.

Шестеренные насосы дополняют серии мощных поршневых и пластинчатых насосов, выпускаемых компанией.

Производительность и рабочие характеристики идеально подходят для многих областей применения с небольшой мощностью и (или) периодическим режимом работы и соответствуют широко известным критериям надежности продукции компании Parker. Насосы разработаны для продолжительной безотказной работы.

Особенности

- Компактные и легкие — простота установки даже на небольших автомобилях
- Тихая работа — низкий уровень шума важен в определенных зонах
- Прочность и надежность — длительный срок безотказной работы
- Высокие частоты вращения — низкая чувствительность к превышению частоты вращения
- Реверсивные — простота установки
- Расположение рабочих отводов сбоку или сзади — использование портов, расположенных сбоку или сзади, в зависимости от применения

Характеристики

Серия GPA (алюминиевый корпус, 4 болта)

Размер корпуса		012
Рабочий объем [см³/об]		12
Максимальное рабочее давление [бар]		250
Максимальное кратковременное давление [бар]		270
Макс. пиковое давление [бар]		290
Частота вращения [об/мин] (при максимальном рабочем давлении)	мин.	500
	макс.	2000
Масса [кг]		4,8

Серия GP1 (чугунный корпус, 3 или 4 болта)

Размер корпуса		023	029	041	046	050	060	080	100
Рабочий объем [см³/об]		23	29	41	46	50	60	80	100
Максимальное рабочее давление [бар]		250	240	210	200	300	280	200	170
Максимальное кратковременное давление [бар]		300	290	260	250	310	290	210	180
Макс. пиковое давление [бар]		300	290	260	250	320	300	220	190
Частота вращения [об/мин] (при максимальном рабочем давлении)	мин.	500	500	500	500	500	500	500	500
	макс.	2000	2000	2000	2000	2000	1800	1600	1400
Масса [кг]		6,7	7,1	7,8	8,1	12,5	13,0	14,0	15,0

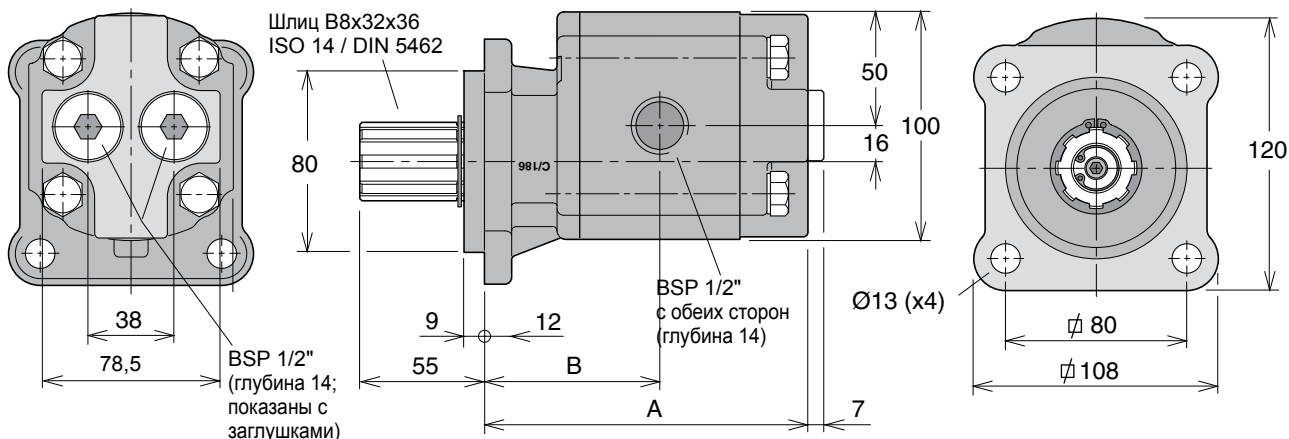


Серия GPA

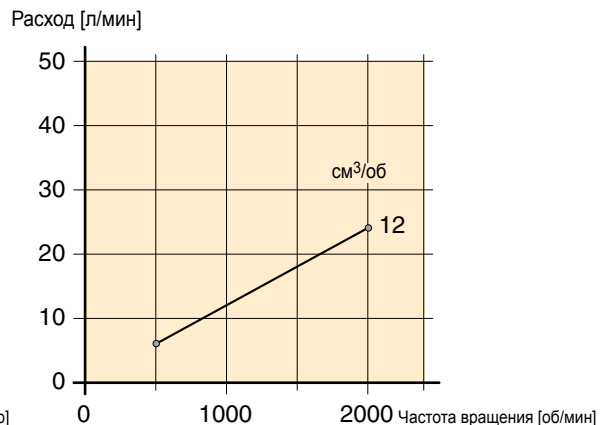
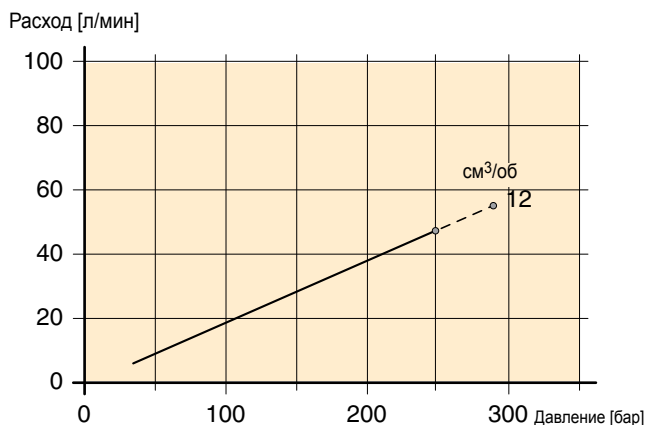


Серия GP1

GPA-008/-012 4 болта



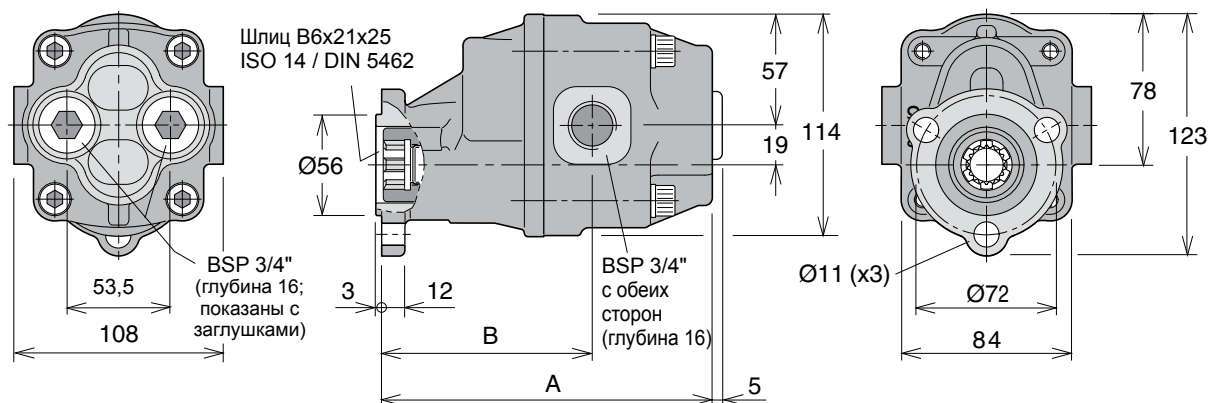
Размер корпуса	012
Размер «А»	123
Размер «В»	72



На диаграммах показаны теоретические значения
 Направление вращения: реверсивное
 Давление всасывания: от 0,7 до 3,0 бар (абс.)

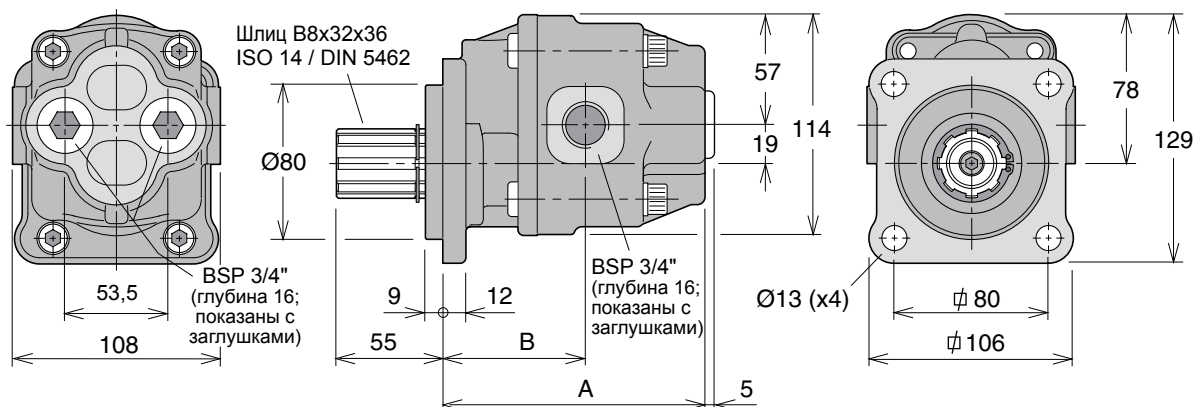
Температура рабочей жидкости: от -25 до +80°C
 Рекомендуемая вязкость: от 12 до 100 мм²/с (сСт)
 Макс. вязкость: 750 мм²/с (сСт)

GP1-023/-029/-041/-046 3 болта



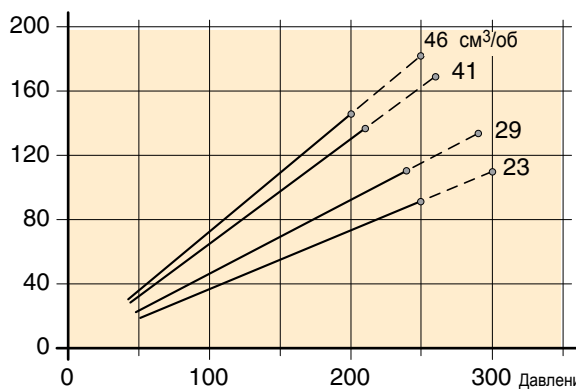
Размер корпуса	023	029	041	046
Размер «А»	166	171	188	196
Размер «В»	102	109	115	119

GP1-023/-029/-041/-046 4 болта

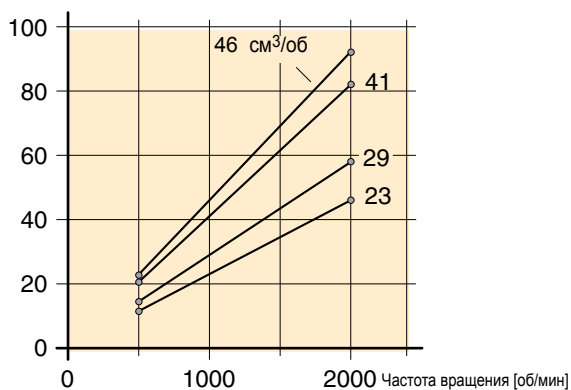


Размер корпуса	023	029	041	046
Размер «А»	131	136	153	161
Размер «В»	67	74	80	84

Крутящий момент [Н·м]



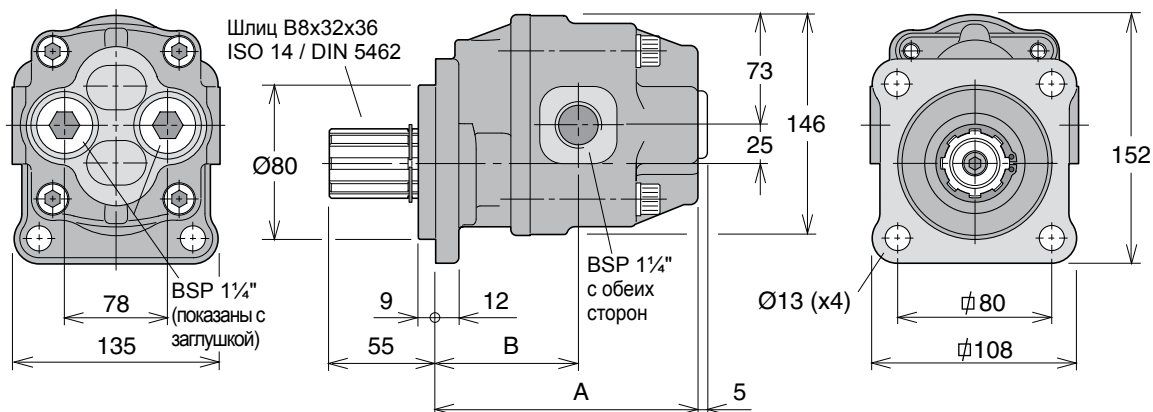
Расход [л/мин]



На диаграммах показаны теоретические значения
 Направление вращения: Реверсивное
 Давление всасывания: от 0,7 до 3,0 бар (абс.)

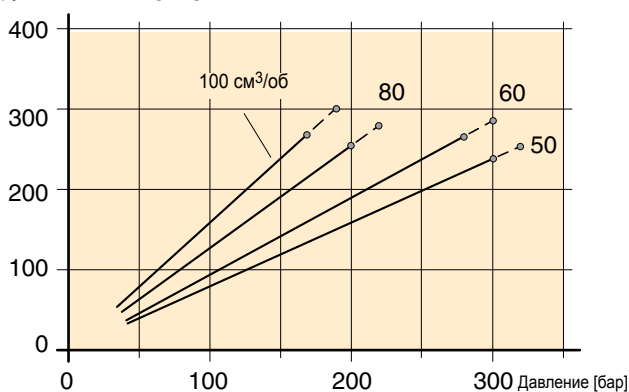
Температура рабочей жидкости: от -25 до +80°C
 Рекомендуемая вязкость: от 12 до 100 мм²/с (сСт)
 Макс. вязкость: 750 мм²/с (сСт)

GP1-050/-060/-080/-100 4 болта

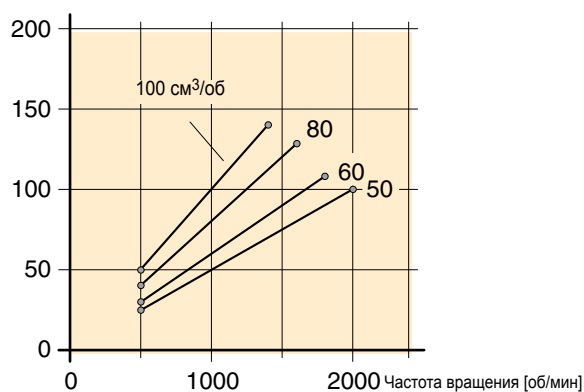


Размер корпуса	050	060	080	100
Размер «А»	167	174	187	200
Размер «В»	97	104	107	111

Крутящий момент [Н·м]



Расход [л/мин]



На диаграммах показаны теоретические значения
 Направление вращения: Реверсивное
 Давление всасывания: от 0,7 до 3,0 бар (абс.)

Температура рабочей жидкости: от -25 до +80°C
 Рекомендуемая вязкость: от 12 до 100 мм²/с (сСт)
 Макс. вязкость: 750 мм²/с (сСт)

Код для заказа

Пример:

GPA- 012 - 4

A Алюминиевый корпус

1 Чугунный корпус

Размер корпуса

**012, 023, 029, 041, 046,
050, 060, 080 или 100**

3 Фланец с 3 болтами

4 Фланец с 4 болтам

Стандартное исполнение

Алюминиевый, 4 болта

Обозначение	Номер для заказа
GPA-012-4	334 9113 912

Чугунный, 3 болта

Обозначение	Номер для заказа
GP1-023-3	702 9113 923
GP1-029-3	702 9113 924
GP1-041-3	702 9113 926
GP1-046-3	702 9113 927

Чугунный, 4 болта

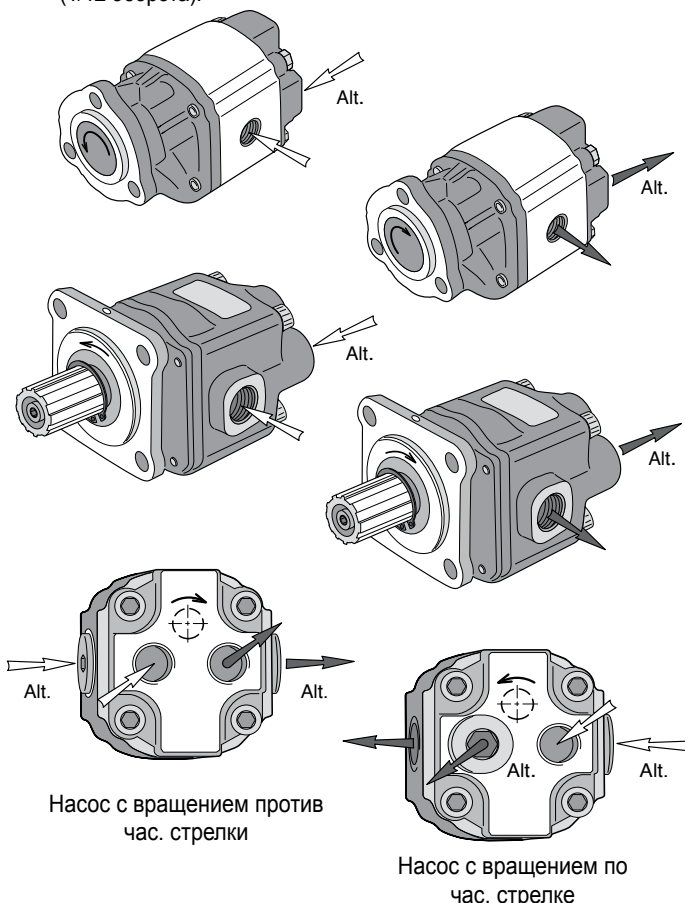
Обозначение	Номер для заказа
GP1-023-4	702 9113 913
GP1-029-4	702 9113 914
GP1-041-4	702 9113 916
GP1-046-4	702 9113 917
GP1-050-4	704 9113 911
GP1-060-4	704 9113 912
GP1-080-4	704 9113 914
GP1-100-4	704 9113 915

ПРИМЕЧАНИЕ.

Всасывающий **патрубок не** входит в комплект насоса и его следует заказывать отдельно. См. раздел 10.

1) Направление потока и направление вращения вала

- Шестеренные насосы допускают любое направление вращения (и имеют внутренний слив)
- Сборка соединителя портов:
 - ввинтите соединитель до плотного соприкосновения с корпусом насоса и затяните поворотом на 30° (1/12 оборота).



2) Выбор всасывающего патрубка

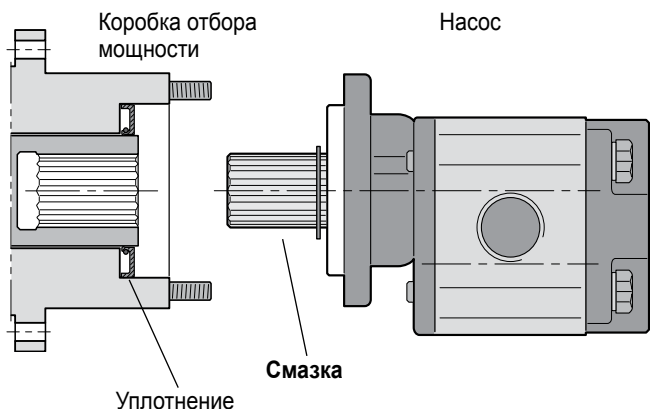
Скорость потока [м/с] при указанном размере трубопровода [мм/дюйм]

[л/мин]	19 / 3/4"	25 / 1"	32 / 1 1/4"	38 / 1 1/2"	50 / 2"
5	0,3	0,2	0,1	< 0,1	< 0,1
15	0,9	0,5	0,3	0,2	0,1
25	1,5	0,8	0,5	0,4	0,2
40	-	1,4	0,8	0,6	0,3
60	-	2,0	1,2	0,9	0,5
80	-	-	1,7	1,2	0,7
100	-	-	-	1,5	0,8

Шестеренный насос должен быть установлен не выше 0,5 м над минимальным уровнем масла в резервуаре.

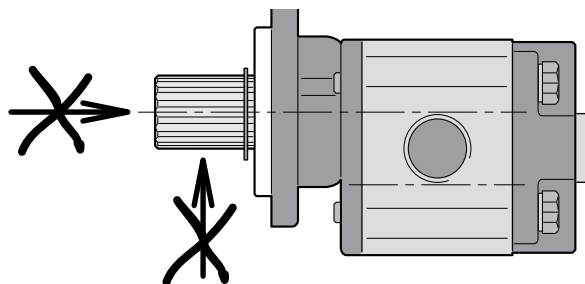
3) Смазка шлица

Если коробка отбора мощности имеет изолированную выходную втулку (как показано на иллюстрации), шлиц вала шестеренного насоса необходимо смазать термостойкой смазкой перед запуском; эту процедуру следует периодически повторять (не реже одного раза в год).



4) Не допускаются внешние нагрузки на вал

- Не допускаются внешние радиальные или осевые нагрузки на вал насоса.
- При наличии радиальных и (или) осевых нагрузок на вал следует использовать муфту с опорным подшипником.



5) Гидравлическая жидкость

Следует использовать только высококачественные гидравлические жидкости с противопенными и противоизносными присадками. Жидкость должна соответствовать следующим спецификациям: DIN 51 524 / 51 525 (тип HLP).

Вязкость

- Допустимая:
- 8 – 800 сСт (мм²/с)
- Рекомендуемая:
- 22 сСт (в холодном климате)
 - 37 сСт (в умеренном климате)
 - 46 сСт (в жарком климате)

Температура

- Мин. - 15°C
- Макс. + 80°C
- Холодный запуск: от -25 до -15°C (< 20 бар, < 1500 об/мин)

Фильтрация

- Трубопровод всасывания: не рекомендуется
- Трубопровод нагнетания: от 10 до 25 мкм.